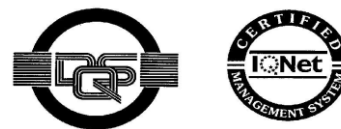


РОССИЯ  
ОАО "ЯРОСЛАВСКИЙ ЗАВОД "КРАСНЫЙ МАЯК"



СИСТЕМА  
УПРАВЛЕНИЯ КАЧЕСТВОМ



сертифицирована  
DQS согласно  
ISO 9001:2008

ОКП 33 4350

ВИБРАТОРЫ ЭЛЕКТРОМЕХАНИЧЕСКИЕ  
ОБЩЕГО НАЗНАЧЕНИЯ  
ИВ – 104Б, ИВ-105, ИВ – 106, ИВ-127,  
ИВ-104Н, ИВ-104Б-6, ИВ – 105Н, ИВ –106Н, ИВ-106Э, ИВ-106Э1,  
ИВ-127Н, ИВ-127Э, ЭВ-320-4, ИВ-320-4, ИВ-0,5-25

РУКОВОДСТВО ПО ЭКСПЛУАТАЦИИ

2 – 2.004 РЭ

## Содержание

1	Общие сведения об изделии	3
2	Назначение изделия	3
3	Технические характеристики	4
4	Комплектность	4
5	Устройство и принцип работы	4
6	Указание мер безопасности	9
7	Подготовка к работе и порядок работы	10
8	Техническое обслуживание	16
9	Возможные неисправности и способы их устранения	17
10	Требования к хранению и транспортированию	17
11	Свидетельство о приемке	18
12	Гарантии изготовителя	18
13	Претензии и иски	18
14	Отзыв о работе	18
15	Цветные металлы, используемые в вибраторах	19

Руководство по эксплуатации (далее РЭ) составлено как объединенный документ, содержащий техническое описание изделия, указания по его эксплуатации и гарантированные технические параметры.

## 1 Общие сведения об изделии

Вибраторы электромеханические общего назначения с круговыми колебаниями:

серийные - ИВ - 104Б, ИВ – 105, ИВ – 106, ИВ – 127; ИВ – 106Э, ИВ-106Э1, ИВ – 127Э, ИВ – 104Б-6, ЭВ-320-4, ИВ-320-4, ИВ-0,5-25 повышенной надежности – ИВ – 104Н, ИВ – 105Н, ИВ – 106Н, ИВ - 127Н.

Технические условия – ТУ 3343-006-00239942-2001

Наименование завода – изготовителя – ОАО «Ярославский завод "Красный Маяк".

Вибраторы сертифицированы на безопасность и соответствуют требованиям:

- технического регламента Таможенного союза ТР ТС 010/2011 «О безопасности машин и оборудования»;

- технического регламента Таможенного союза ТР ТС 020/2011 «Электромагнитная совместимость технических средств».

Сертификат соответствия № ТС RU C-RU.ME77.V.00893. Срок действия с 06.11.2013 по 06.11.2018 г.

Для вибраторов ЭВ-320-4, ИВ-320-4, ИВ-0,5-25 сертификат соответствия № ТС RU C-RU.ME77.V.01044. Срок действия с 19.12.2013 по 18.12.2018 г.

Сертификаты выданы органом по сертификации РОСС RU.0001.11ME77 ООО «Центр по сертификации стандартизации и систем качества электро-машиностроительной продукции»

Вибраторы ИВ-104Б, ИВ-105, ИВ-106, ИВ-127 сертифицированы на соответствие директивам Европейского Союза:

1. сертификат № E-31-00375-15 согласно Директиве 2006/95/ЕС (низкое напряжение);

2. сертификат № E-31-00387-15 согласно Директиве 2004/108/ЕС (электромагнитная совместимость).

Сертификаты выданы Машиностроительным испытательным центром, гос. предпр., г. Брно, Чешская республика.

Срок действия сертификатов с 30.04.2015 по 29.04.2020 г.

Система менеджмента качества ОАО «Ярославский завод «Красный Маяк» сертифицирована органом по сертификации DQS, Германия, который является членом Международной сертификационной сети IQNet.

Система соответствует требованиям Международного стандарта DIN EN ISO 9001:2008, регистрационный номер сертификата 071018 QM08.

**ВНИМАНИЕ!** В связи с систематически проводимыми работами по совершенствованию конструкции и технологии изготовления, возможны некоторые расхождения между описанием и поставляемым изделием, не влияющие на его работу или техническое обслуживание.

## 2 Назначение изделия

2.1 Вибраторы предназначены для возбуждения вибрации в установках по уплотнению бетонных смесей и грунтов, транспортированию, выгрузке и просеиванию сыпучих материалов, привода вибропитателей, виброплощадок и других технологических работ.

2.2 Вибраторы соответствуют исполнению У категории 2 ГОСТ 15150-69 и предназначены для эксплуатации в районах, характеризующихся следующими условиями:

- высота местности над уровнем моря не более 1000 м;
- окружающая среда должна быть взрывобезопасной, не насыщенной токопроводящей пылью, не содержащей агрессивных газов и паров в концентрациях, которые могут вызвать разрушение металлов и электроизоляционных материалов.
- температура окружающей среды от плюс 40 до минус 45 °С.

## 3 Технические характеристики

3.1 Основные технические характеристики вибраторов указаны в таблице 1.

3.2 Значения тока в зависимости от режима работы указаны в таблице 2.

3.3 Шумовые характеристики вибраторов, определяемые техническим методом по ГОСТ Р ИСО 3744-2013 указаны в таблице 3.

3.4 Габаритные и установочные размеры изделий (мм) не более, указаны на рисунке 1 и в таблице 4.

3.5 Характеристики подшипников качения указаны в таблице 5.

## 4 Комплектность

В комплект поставки входит:

- вибратор - 1 шт.
- руководство по эксплуатации – 1 экз.

## 5 Устройство и принцип работы

5.1 Вибратор – это дебалансный центробежный механизм, вынуждающая сила которого вызывается вращательным движением инерционного элемента.

5.2 Вибратор представляет собой электродвигатель с установленными на концах вала ротора дебалансами. Дебалансы, вращаясь с валом ротора, создают центробежную (вынуждающую) силу. Регулирование величины вынуждающей силы вибратора осуществляется путём изменения взаимного расположения дебалансов на обоих концах вала

Круговые колебания вибратора, передаются конструкции, на которой он установлен.

Амплитуда колебаний подвижной системы в местах установки вибраторов, см:

$$A = \frac{n \cdot M_{\text{ст}}}{m_{\text{с}} + n \cdot m_{\text{в}}}$$

- где  $M_{\text{ст}}$  – статический момент вибратора, кг·см;
- $m_{\text{с}}$  – масса подвижной системы, кг;
- $m_{\text{в}}$  – масса вибратора, кг;
- $n$  – число вибраторов, шт.

Таблица 1.

Наименование показателей	Значения											
	ИВ-104Б	ИВ-105	ИВ-106	ИВ-127	ИВ-104Н	ИВ-104Б-6	ИВ-105Н	ИВ-106Н	ИВ-106Э	ИВ-106Э1	ИВ-127Н	ИВ-127Э
Частота колебаний, Гц (кол/мин) синхронная	25 (1500)	25 (1500)	25 (1500)	25 (1500)	25 (1500)	16,7 (1000)	25 (1500)	25 (1500)	25 (1500)	25 (1500)	25 (1500)	25 (1500)
холостого хода, не менее	23,3 (1400)	23,3 (1400)	23,3 (1400)	23,3 (1400)	23,3 (1400)	15,5 (930)	23,3 (1400)	23,3 (1400)	23,3 (1400)	23,3 (1400)	23,3 (1400)	23,3 (1400)
Максимальная вынуждающая сила, кН при синхронной частоте колебаний	6,2	24,2	12,25	2,5	6,2	5,5	24,2	12,25	5,0	3,12	2,5	1,25
Максимальный статический момент дебаланса, кг-см	25,0	100,0	50,0	10,2	25,0	50,0	100,0	50,0	20,0	12,66	10,2	5,1
Мощность, кВт: номинальная номинальная потребляемая, не более	0,37 0,53	1,10 1,57	0,75 1,07	0,12 0,27	0,37 0,53	0,37 0,53	1,10 1,57	0,75 1,07	0,75 1,07	0,75 1,07	0,12 0,27	0,12 0,27
Номинальное напряжение, В	42; 220; 380	42; 380	220; 380	42; 220; 380	42; 380	380	380	380	380	380	380	380
Номинальный ток, А	12,0; 2,4; 1,4	34,0; 3,1	4,0; 2,3	6,5; 1,2; 0,7	12,0; 1,4	2,3	3,1	2,3	2,3	2,3	0,7	0,7
Частота тока, Гц	50	50	50	50	50	50	50	50	50	50	50	50
Тип вибрационного механизма	Дебалансный регулируемый											
Тип электродвигателя	Асинхронный трехфазный с короткозамкнутым ротором											
Класс изоляции	В	В	В	В	В	В	В	В	В	В	В	В
Масса вибратора, кг.	25,0	84,0	50,0	13,0	26,5	33,0	84,0	56,0	41,0	41,0	15,5	12,0
Степень защиты по ГОСТ14254-96	IP54	IP54	IP54	IP54	IP54	IP54	IP54	IP54	IP54	IP54	IP54	IP54

Продолжение таблицы 1

Наименование показателей	Значения				
	ЭВ-320-4 ИВ-320-4	ИВ-0,5-25			
Частота колебаний, Гц (кол/мин) синхронная	25 (1500)	25 (1500)			
холостого хода, не менее	23 (1380)	23 (1380)			
Максимальная вы- нуждающая сила, кН при синхронной частоте колебаний	0,25	0,5			
Максимальный статиче- ский момент дебаланса, кг-см	1,0	1,9			
Мощность, кВт: номинальная	0,09	0,1			
номинальная потребля- емая, не более	0,18	0,2			
Номинальное напряже- ние, В	380	380			
Номинальный ток, А	0,45	0,48			
Частота тока, Гц	50	50			
Тип вибрационного ме- ханизма	Дебалансный регулируемый				
Тип электродвигателя	Асинхронный трехфазный с короткозамкнутым ротором				
Класс изоляции	В	В			
Масса вибратора, кг.	4,6	5,0			
Степень защиты по ГОСТ14254-96	IP54	IP54			

Таблица 2.

Тип вибратора	Напряжение, В	Ток, А при режиме работы		
		S1	S3 60%	S3 40%
ИВ-104Б	42	12,0	15,0	16,8
	220	2,4	2,8	3,3
	380	1,4	1,6	1,9
ИВ-104Н	42	12,0	15,0	16,8
	380	1,4	1,6	1,9
ИВ-104Б-6	380	2,3	3,0	3,3
ИВ-105	42	34,0	42,5	47,6
	380	3,1	3,9	4,3
ИВ-105Н	380	3,1	3,9	4,3
ИВ-106	220	4,0	5,0	5,6
	380	2,3	2,9	3,2
ИВ-106Н	380	2,3	2,9	3,2
ИВ-106Э				
ИВ-106Э1				
ИВ-127	42	6,5	8,1	9,1
	220	1,2	1,5	1,7
	380	0,7	0,9	1,0

Продолжение таблицы 2

ИВ-127Н	380	0,7	0,9	1,0
ИВ-127Э				
ЭВ-320-4	380	0,45	0,56	0,63
ИВ-320-4				
ИВ-0,5-25		-	-	0,48

Таблица 3.

Тип вибратора	Среднегеометрические частоты октавных полос Гц							Корректирован- ный уровень звуковой мощ- ности, дБА, не более
	125	250	500	1000	2000	4000	8000	
	Уровни звуковой мощности, дБ, не более							
ИВ-104Б ИВ-104Н ИВ-104Б-6	78	75	79	75	70	62	58	80
ИВ-105 ИВ-105Н	77	80	85	91	85	80	72	95
ИВ-106 ИВ-106Н ИВ-106Э ИВ-106Э1	77	76	83	82	69	68	59	83
ИВ-127 ИВ-127Н ИВ-127Э	68	67	65	70	62	62	55	69
ЭВ-320-4 ИВ-320-4 ИВ-0,5-25	63	66	66	63	64	72	75	77

Таблица 4.

Тип вибратора	L	B	H	L1	A	A1	D	h
ИВ-104Б, ИВ-104Н	405	235	250	175	130	190	17	60
ИВ-104Б-6	515	235	250	175	130	190	17	60
ИВ-105, ИВ-105Н	565	345	320	-	260	285	27	40
ИВ-106, ИВ-106Н	535	300	280	185	130	240	22	60
ИВ-106Э, ИВ-106Э1	460	300	280	185	130	240	22	60
ИВ-127, ИВ-127Н	350	180	200	140	100	145	13	40
ИВ-127Э	300	180	200	140	100	145	13	40
ЭВ-320-4, ИВ-320-4 ИВ-0,5-25	191	117	132	-	63	80	5,8	6

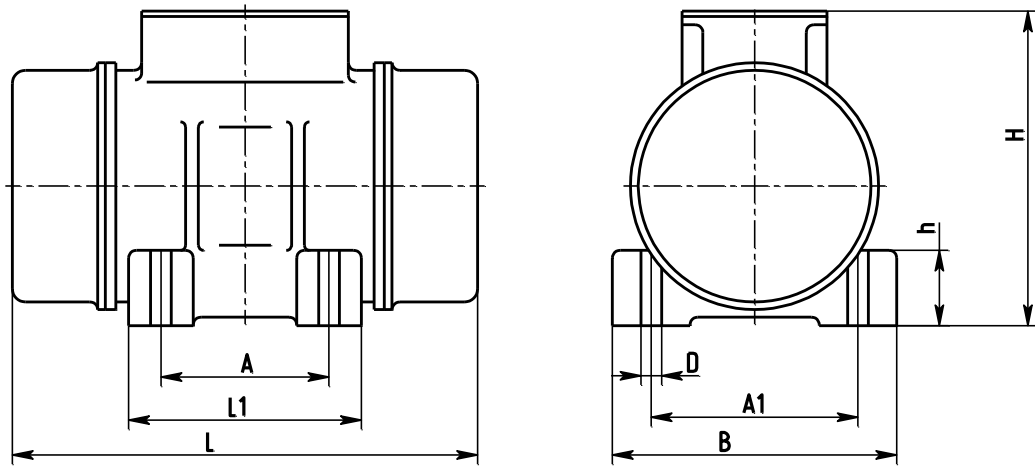


Рисунок 1

Таблица 5.

Тип вибратора	Условное обозначение подшипника		Номер стандарта ГОСТ	Основные размеры, мм	Количе- ство подшип- ников на изделие
	ГОСТ 3189- 89	междуна- родное			
ИБ-104Б	80305А	6305ZZ	7242-81	25x62x17	2
ИБ-104Н	180305С9	6305.2RS	8882-75	25x62x17	2
ИБ-104Б-6	80305А	6305ZZ	7242-81	25x62x17	2
ИБ-105	180610С9	62310.2RS	8882-75	50x110x40	2
ИБ-105Н	180610С9	62310.2RS	8882-75	50x110x40	2
ИБ-106	180309С9	6309.2RS	8882-75	45x100x25	2
ИБ-106Н	180609С9	62309.2RS	8882-75	45x100x36	2
ИБ-106Э	180609С9	62309.2RS	8882-75	45x100x36	2
ИБ-106Э1	180609С9	62309.2RS	8882-75	45x100x36	2
ИБ-127	80305А	6305ZZ	7242-81	25x62x17	2
ИБ-127Н	180305С9	6305.2RS	8882-75	25x62x17	2
ИБ-127Э	80305А	6305ZZ	7242-81	25x62x17	2
ЭВ-320-4	5-180200С9Ш2У	6200.2RS	8882-75	10x30x9	2
ИБ-320-4	5-180200С9Ш2У	6200.2RS	8882-75	10x30x9	2
ИБ-0,5-25	5-180200С9Ш2У	6200.2RS	8882-75	10x30x9	2

5.3 Статор электродвигателя встроен в алюминиевую станину. Вал ротора опирается на подшипники, вмонтированные в подшипниковые щиты. Для соосного монтажа статора и ротора в подшипниковых щитах и станине выполнены кольцевые центрирующие проточки. Концы вала ротора с дебалансами закрыты крышками. Подшипниковые щиты и крышки стягиваются со станиной болтами или стяжками. Для обеспечения надежной работы подшипников в вибраторах, в отличие от электродвигателей, для сопряжения подшипников с валом применяются скользящие посадки, а со щитом – посад-



ки с натягом (т.к. в вибрационных машинах внутренние кольца подшипников испытывают местное, а наружные кольца – циркуляционное воздействие радиальной нагрузки).

5.4 В коробке выводов установлена клеммная панель, к которой присоединены выводные провода статора и жилы гибкого токоподводящего кабеля. Конструкция клеммной панели для напряжения 220/380 В позволяет соединить обмотку статора в звезду или в треугольник (рисунок 2).

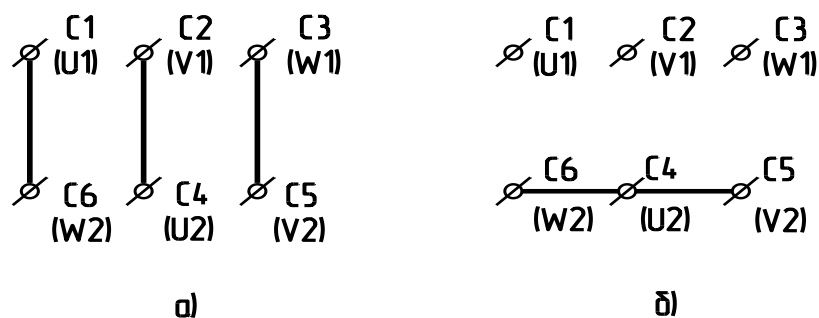


Рисунок 2. Схема соединения обмоток статора:

а) в треугольник – напряжение 220 В; б) в звезду – напряжение 380 В.

## 6 Указания мер безопасности

6.1 В целях обеспечения безопасности при подключении вибратора к сети и его обслуживании необходимо соблюдать "Правила устройства электроустановок", "Правила технической эксплуатации электроустановок потребителей" и "Правила по охране труда при эксплуатации электроустановок" (Приказ №328н от 24.07.2013 Министерства труда и социальной защиты Российской Федерации).

6.2 К работе с вибратором допускаются лица, изучившие настоящее руководство по эксплуатации и прошедшие инструктаж по технике безопасности.

6.3 Подключение вибратора к сети, контроль за его исправностью, а также техническое обслуживание и устранение отдельных отказов должны производиться квалифицированным электротехническим персоналом не ниже 3-й квалификационной группы по электробезопасности.

6.4 **ЗАПРЕЩАЕТСЯ:** - начинать работу без заземления корпуса вибратора, работающего от электросети 220 или 380 В;

- эксплуатировать при снятых крышках, ограждающих дебалансы и клеммную панель;

- работать неисправным вибратором;

- находиться в зоне действия вибрации без индивидуальных средств защиты.

6.5 Во время работы вибратора необходимо следить за состоянием изоляции токоподводящего кабеля, не допускать его скручивания или образования петель и резких изгибов.

6.6 Техническое обслуживание и ремонт можно проводить только после отсоединения вибратора от электросети.

6.7 Шумовые характеристики вибраторов - октавные уровни и скорректированный уровень звуковой мощности определяется по ГОСТ 23941-79, ГОСТ 12.2.030-2000, ГОСТ Р ИСО 3744-2013, ГОСТ 27408-87, СН 2.2.4/2.1.8.562-96 «Шум на рабочих местах, в помещениях жилых, общественных зданий и на территории жилой застройки» и не должны превышать значений, указанных в таблице 3.

6.8 Требования к вибрационным характеристикам виброактивных машин и шуму на рабочих местах установлены в разделе 5.4 Руководства Р 2.2.2006-05 «Руководство по гигиенической оценке факторов рабочей среды и трудового процесса. Критерии и классификация условий труда», ГОСТ 12.1.012-2004 «Вибрационная безопасность. Общие требования», СН 2.2.4/2.1.8.566-96 «Производственная вибрация, вибрация в помещениях жилых и общественных зданиях».

6.9 Режим труда оператора в процессе воздействия на него акустического шума оборудования в течение рабочей смены, а также допустимое суммарное время воздействия общей (локальной) вибрации определяет разработчик (изготовитель) оборудования и заносит в техническую документацию. Режим труда устанавливается в соответствии с требованиями Руководства Р 2.2.755-99.

6.10 При работе на оборудовании необходимо:

- руководствоваться СП 2.2.2.1327-03 «Гигиенические требования к организации технологических процессов, производственному оборудованию и рабочему инструменту»;
- использовать:
- индивидуальные средства защиты органов слуха от действия производственного шума в соответствии с ГОСТ Р 12.4.255 -2011;
- коллективные средства шумозащиты от действия производственного шума, например экраны;
- индивидуальные средства виброзащиты от действия общей вибрации в соответствии с ГОСТ 12.4.103 -83;
- коллективные средства виброзащиты от действия общей вибрации рабочих мест.

Необходимый перечень средств защиты устанавливает разработчик (изготовитель) оборудования.

## **7 Подготовка вибратора к работе и порядок работы**

7.1 При подготовке к работе необходимо:

- изучить и выполнять требования настоящего руководства по эксплуатации;
- убедиться в соответствии напряжений вибратора и питающей сети;
- проверить техническое состояние вибратора согласно таблице 10;

- проверить надежность затяжки резьбовых соединений вибратора и системы вибромеханизма;

- проверить осевое перемещение вала ротора (люфт). Не должно превышать:

- а) 1,5 мм – для вибраторов ИВ-127, ИВ-127Э;
- б) 2 мм – для вибраторов ИВ-104Б, ИВ-104Б-6;
- в) 2,5 мм – для вибратора ИВ-106, ИВ-106Э, ИВ-106Э1;
- г) 2,9 мм – для вибраторов ИВ-105;
- г) 0,4 мм - для вибраторов ИВ-127Н, ИВ-104Н, ИВ-105Н, ИВ-106Н;
- д) 0,7 мм - для вибраторов ЭВ-320-4, ИВ-320-4, ИВ-0,5-25.

7.2 Вибратор должен крепиться к плоской и достаточно жесткой установочной плите на горизонтальных, вертикальных или наклонных ребрах жесткости возбуждаемой системы вибромеханизма, но вал ротора располагать горизонтально.

Вибратор крепится к плите четырьмя болтами с шестигранной головкой, которые затягивают с соответствующим моментом. Под головки болтов (или гайки) должны быть положены плоская и пружинная шайбы, соответствующие размеру болта. Указания по креплению вибраторов приведены в таблице 6.

Таблица 6.

Вибратор	Установочная плита			Крепежные болты		
	габаритные размеры, мм не менее	толщина, мм, не менее	неплоскостность, мм, не более	номинальные размеры, мм,	момент затяжки, Нм	класс прочности
ИВ –104Б ИВ-104Н ИВ-104Б-6	400x400	16	0,25	M16×100	210	8.8
ИВ – 105 ИВ-105Н	500x500	24		M24×100	710	
ИВ – 106 ИВ-106Н ИВ-106Э ИВ-106Э1	500x500	20		M20×110	410	
ИВ-127 ИВ-127Н ИВ-127Э	250x250	12		M12×70	86	
ЭВ-320-4 ИВ-320-4 ИВ-0,5-25	150x150	8		M5x25	6	

**ВНИМАНИЕ!** После 5 и 60 мин. работы вибратора (приблизительно) обязательно подтянуть крепёжные болты.

7.3 Вибраторы предназначены для включения только через пусковое устройство. Не допускается использование кабельного соединителя для включения-отключения.

7.4 С целью защиты электродвигателя вибратора от перегрузки, обрыва фазы и короткого замыкания каждый вибратор необходимо подключить к электрической сети через отдельный автоматический выключатель защиты электродвигателя с регулируемой уставкой по току.

**ВНИМАНИЕ!** Уставка тока теплового расцепителя автоматического выключателя должна быть настроена на номинальный потребляемый ток вибратором, указанный в таблице 2.

7.5 Токоподводящий кабель от источника электропитания до вибратора следует прокладывать без натяжения и скручивания таким образом, чтобы при работе вибратора он не соприкасался с вибрирующими частями вибро-механизма.

Токоподводящий кабель должен быть сечением  $3 \times 1,5 + 1 \times 1,5 \text{ мм}^2$  для напряжения 220 и 380 В и  $3 \times 2,5 \text{ мм}^2$  для напряжения 42 В.

Заземляющую жилу четырёхжильного кабеля, имеющую отличительную расцветку, крепить к станине винтом заземления внутри коробки выводов.

**ВНИМАНИЕ!** Токоподводящий кабель должен быть оконцован кабельными наконечниками, применение скруток не допустимо.

Вибраторы для напряжения 42 В подключаются к электрической сети через понижающий трехфазный сухой трансформатор мощностью не менее 1 кВА.

Для этих вибраторов сечение токоподводящего кабеля рекомендуется подбирать в зависимости от его длины:

2,5 мм<sup>2</sup> - при длине до 10 м.

4,0 мм<sup>2</sup> - при длине от 10 м до 15 м.

6,0 мм<sup>2</sup> - при длине от 15 м до 25 м.

7.6 После заземления вибратора следует обязательно проверить правильность присоединения и исправность заземляющей жилы кабеля.

7.7 До начала работы установите дебалансы вибратора в положение, соответствующее выбранному статическому моменту, для чего при снятых крышках, ограждающих дебалансы, у вибраторов ИВ – 105, ИВ-105Н переставить крайние дебалансы на нужный шпоночный паз согласно рисунку 4 и таблицы 8, у вибратора ИВ – 106, ИВ-106Н ослабить болты на поворотных дебалансах и развернуть их согласно рисунку 3 и таблицы 7, у вибратора ИВ – 104Б, ИВ-104Н, ИВ-104Б-6, ИВ-106Э, ИВ-106Э1, ИВ – 127, ИВ-127Н, ИВ-127Э вывернуть болты, соединяющие парные дебалансы на обоих концах вала, и снова соединить их болтами в нужном положении согласно рисунку 5 и таблицы 8, у вибраторов ЭВ-320-4, ИВ-320-4 снять стопорные кольца на обоих концах вала и переставить двухпозиционные дебалансы в нужное положение согласно рисунку 6 и таблице 9, и снова зафиксировать дебалансы стопорными кольцами.

Вибратор ИВ-0,5-25 не имеет регулировки статического момента.

**ВНИМАНИЕ!** Парные дебалансы на обоих концах вала должны быть развернуты на одинаковый угол. При правильной установке они симметричны относительно вертикали.

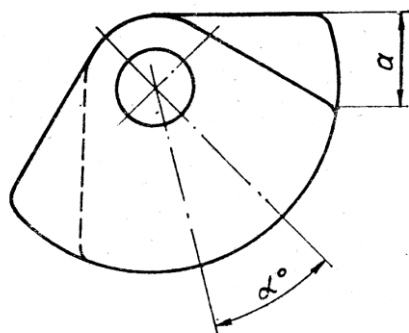


Рисунок 3. Схема регулировки вынуждающей силы вибратора ИВ – 106, ИВ-106Н.

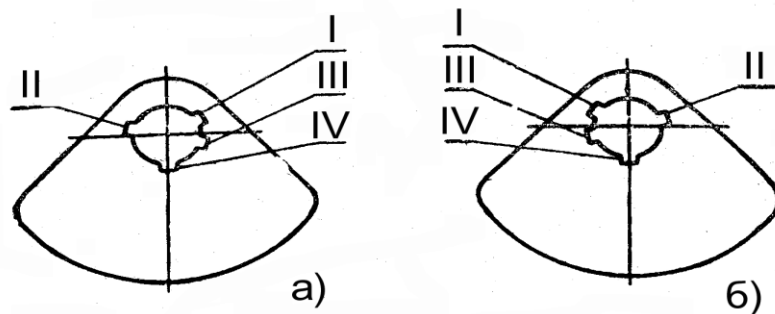


Рисунок 4. Схема регулировки поворотных дебалансов вибраторов ИВ – 105, ИВ-105Н:  
а) на правом конце вала;  
б) на левом конце вала.

Таблица 7.

Вибратор ИВ – 106, ИВ-106Н					
Статический момент дебаланса, кг·см	Вынуждающая сила при синхронной частоте колебаний, кН	Вынуждающая сила при частоте колебаний холостого хода, кН	Положение поворотных дебалансов на рисунке 3		Режим работы по ГОСТ Р 52776-2007
			$\alpha, ^\circ$	a, мм	
50	12,25	9,6	0	0	S3 40%
45	11,10	8,7	50	75	
40	9,70	7,7	75	110	S3 60%
35	8,60	6,6	90	125	
30*	7,45	5,8	105	140	S1
25	6,10	4,8	120	155	

\*Значения статического момента дебалансов, с которыми вибраторы выпускаются заводом-изготовителем.

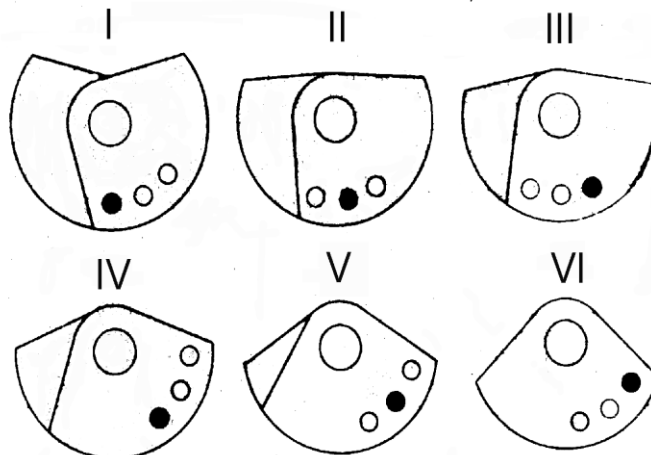


Рисунок 5. Схема регулировки статического момента ИВ – 104Б, ИВ-104Н, ИВ-104Б-6, ИВ-106Э, ИВ-106Э1, ИВ – 127, ИВ-127Н, ИВ-127Э

Таблица 8

Тип вибратора	Статический момент де- баланса,  кг·см	Вынуждающая сила при син- хронной ча- стоте колеба- ний, кН	Вынуждающая сила при ча- стоте колеба- ний холостого хода, кН	Положение дебалансов		Режим работы по ГОСТ Р 52776- 2007
				Рис. 4	Рис. 5	
ИБ – 104Б, ИБ-104Н	12,5	3,1	2,4		I	S1
	16,9*	4,2	3,2		II	
	20,6	5,1	4,0		III	S3 60 %
	22,7	5,6	4,4		IV	
	24,4	6,0	4,7		V	S3 40%
	25,0	6,2	4,8		VI	
ИБ-104Б-6	25,0	2,7	2,1		I	S1
	33,8*	3,7	2,9		II	
	41,2	4,5	3,5		III	S3 60 %
	45,4	5,0	3,9		IV	
	48,8	5,4	4,2		V	S3 40%
	50,0	5,5	4,3		VI	
ИБ-105, ИБ-105Н	38,0	9,4	7,3	I		S1
	55,0*	13,5	10,6	II		
	80,0	19,5	15,4	III		S3 60 %
	100,0	24,2	19,3	IV		S3 40%
ИБ-106Э	10,0	2,5	1,9		I	S1
	13,0*	3,4	2,5		II	
	16,0	4,1	3,1		III	S3 60 %
	18,0	4,51	3,5		IV	
	19,4	4,8	3,7		V	S3 40%
	20,0	5,0	3,8		VI	
ИБ-106Э1	6,33	1,56	1,21		I	S1
	8,24*	2,03	1,58		II	
	10,15	2,50	1,95		III	S3 60 %
	11,42	2,81	2,19		IV	
	12,30	3,03	2,36		V	S3 40%
	12,66	3,12	2,43		VI	
ИБ-127, ИБ-127Н	5,1	1,25	0,98		I	S1
	6,9*	1,70	1,30		II	
	8,4	2,05	1,60		III	S3 60 %
	9,2	2,25	1,80		IV	
	10,0	2,45	1,90		V	S3 40%
	10,2	2,50	2,00		VI	
ИБ-127Э	2,55	0,63	0,49		I	S1
	3,45*	0,85	0,65		II	
	4,20	1,03	0,80		III	S3 60 %
	4,60	1,13	0,90		IV	
	4,90	1,20	0,95		V	S3 40%
	5,10	1,25	1,00		VI	

\* Значения статического момента дебалансов, с которыми вибраторы выпускаются заводом-изготовителем.

S1 – продолжительный режим работы;

S3 60% - повторно-кратковременный режим работы с продолжительностью включения 6 мин., 4 мин. – отдых;

S3 40% - повторно-кратковременный режим работы с продолжительностью включения 4 мин., 6 мин. – отдых.

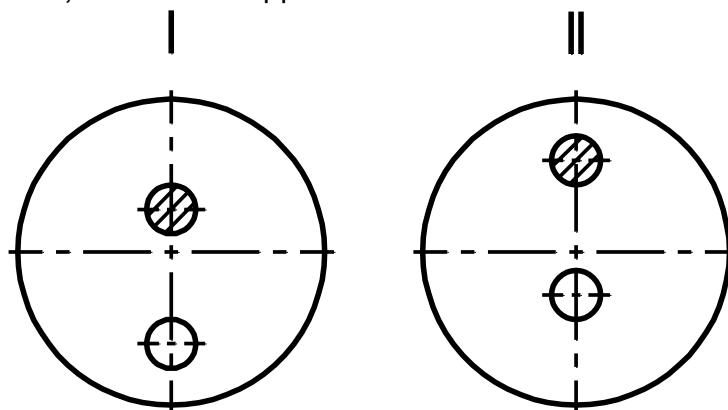


Рисунок 6. Схема регулировки статического момента ЭВ-320-4, ИВ-320-4.

Таблица 9

Тип вибратора	Статический момент дебаланса, кг·см	Вынуждающая сила при синхронной частоте колебаний, кН	Вынуждающая сила при частоте колебаний холостого хода, кН	Положение дебалансов согласно рисункам		Режим работы по ГОСТ Р 52776-2007
				I	Рисунок 6	
ЭВ-320-4, ИВ-320-4	0,5*	0,12	0,11	I	Рисунок 6	S1
	1,0	0,25	0,21	II		S3 40%
ИВ-0,5-25	1,9	0,5	0,4	-	-	S3 40%

7.8 Во время работы вибратора температура корпуса электродвигателя не должна превышать температуру окружающей среды более чем на 50 °С.

При резком повышении температуры корпуса вибратор должен быть немедленно отключен от электросети до выяснения причины и устранения неисправности.

7.9 После окончания работы следует осмотреть вибратор и вибромеханизм, проверить затяжку всех резьбовых соединений, устранить обнаруженные неисправности.

7.10 Признаки предельного состояния вибраторов.

Предельное состояние вибраторов определяется при проведении проверок и выявлении несоответствия техническим требованиям согласно таблице 11.

Таблица 10.

Что проверяется и при помощи какого инструмента, приборов и оборудования. Методика проверки.	Технические требования
<p>Сопротивление изоляции обмоток относительно корпуса. Измеряется мегаомметром на 500 В в течение одной минуты с момента приложения полного напряжения. Вибратор отключается от питающей электросети. Сопротивление изоляции измеряется между выводом обмотки и корпусом.</p>	<p>Сопротивление и изоляция обмоток относительно корпуса электродвигателя должно быть не менее: а) 50 МОм – в практически холодном состоянии; б) 2 МОм – при температуре обмоток, близкой к температуре режима работы.</p>
<p>Ток по фазам в режиме холостого хода. Измеряется электроизмерительными клещами. Жилы токоподводящего кабеля разводятся относительно друг друга. Измерение тока производится поочередно в каждой фазе.</p>	<p>Ток по фазам в режиме холостого хода не должен превышать 80 % номинального значения.</p>
<p>Наличие трещин в корпусе и обрыв лап вибратора. Визуально.</p>	<p>Трещины в корпусе вибратора и обрыв лап не допускаются.</p>

## 8 Техническое обслуживание

8.1 В целях обеспечения надёжной работы вибратора в течение длительного периода, при его эксплуатации должны своевременно выполняться следующие виды технического обслуживания:

- осмотр вибратора с очисткой от загрязнений и проверкой затяжки резьбовых соединений, в том числе, установочных болтов - ежедневно;
- проверка надёжности электрических контактных соединений, крепления клеммной панели и заземляющей жилы токоподводящего кабеля к корпусу вибратора - два раза в месяц;
- проверка отсутствия замыкания на корпус, состояния изоляции токоподводящего кабеля и токоведущих деталей - один раз в месяц.

**ВНИМАНИЕ!** Все резьбовые соединения следует надёжно затянуть и застопорить от самоотвинчивания пружинными шайбами.



## 9 Возможные неисправности и способы их устранения

Возможные неисправности указаны в таблице 11.

Таблица 11.

Наименование отказа, внешние его проявления и дополнительные признаки	Вероятная причина	Метод устранения	Группа сложности работ по устранению отказа
Корпус вибратора под напряжением. При подключении вибратор не работает. Двигатель гудит.  Повышенный шум в вибраторе  Нагрев корпуса вибратора свыше 50°C и возрастание величины тока по сравнению со значениями, указанными в таблице 2.	Нарушение изоляции.	Заменить или изолировать поврежденный провод или кабель.	1
	Обрыв одной из жил токоподводящего кабеля.	Устранить обрыв или заменить кабель.	1
	Ослабли контактные соединения клеммной панели.	Подтянуть контактные соединения.	1
	Отсутствие или недостаток смазки.	Пополнить смазку.	2
	Ослаблены резьбовые соединения вибратора или установочных болтов.	Подтянуть резьбовые соединения вибратора или установочных болтов.	1
Нагрев корпуса вибратора свыше 50°C и возрастание величины тока по сравнению со значениями, указанными в таблице 2.	Вибратор применяется не по назначению.	Применить другой тип вибратора.	1
	Неправильно выбран режим работы.	Изменить режим работы.	2
	Недостаточная жесткость установочной плиты.	Усилить жесткость установочной плиты.	1

## 10 Требования к хранению и транспортированию

10.1 Вибраторы должны храниться в сухом помещении. Условия хранения – 2, условия транспортирования – 5 по ГОСТ 15150 – 69.

### 10.2 Утилизация.

Вышедшие из строя вибраторы не представляют опасность для здоровья человека и окружающей среды.

Материалы, из которых изготовлены детали вибратора (чугун, сталь, медь, алюминий), поддаются внешней переработке и могут быть реализованы по усмотрению потребителя.

Детали вибратора, изготовленные с применением пластмассы, изоляционные материалы могут быть захоронены.

## 11 Свидетельство о приемке

Вибратор электромеханический общего назначения  
ИВ – 104Б, ИВ – 104Н, ИВ – 104Б-6, ИВ – 105, ИВ – 105Н, ИВ – 106,  
ИВ – 106Н, ИВ – 106Э, ИВ – 106Э1, ИВ – 127, ИВ – 127Н, ИВ – 127Э,  
ЭВ-320-4, ИВ-320-4, ИВ-0,5-25. \_\_\_\_\_

заводской № \_\_\_\_\_ изготовлен и принят в соответствии с обязательными требованиями государственных стандартов, действующей технической документацией и признан годным для эксплуатации.

Контролер ОТК: \_\_\_\_\_

Дата: \_\_\_\_\_ 201 \_\_\_\_ г.

## 12 Гарантии изготовителя

### 12.1 Гарантийный срок.

Изготовитель гарантирует соответствие вибраторов требованиям ТУ 3343-006-00239942-2001 при соблюдении потребителем условий эксплуатации, хранения и транспортирования.

Гарантийный срок службы вибраторов - 12 месяцев со дня ввода в эксплуатацию, но не более 18 месяцев со дня отгрузки с завода – изготовителя.

### 12.2 Показатели надежности.

Таблица 12.

Вибраторы	Средняя наработка до отказа, ч., не менее
ИВ – 127, ИВ-127Э	900
ИВ –104Б, ИВ-104Б-6	900
ИВ – 106, ИВ-106Э, ИВ-106Э1	500
ИВ – 105	500
ИВ-127Н	3000
ИВ-104Н	3000
ИВ-106Н	3000
ИВ-105Н	3000
ЭВ-320-4, ИВ-320-4, ИВ-0,5-25	900

## 13 Претензии и иски

Действия по претензиям и искам, вытекающие из поставки продукции ненадлежащего качества, в соответствии с законодательством РФ и договором (контрактом) на поставку.

## 14 Отзыв о работе

1. Наименование и адрес предприятия.

2. Вибратор общего назначения ИВ – \_\_\_\_\_ заводской № \_\_\_\_\_.

Дата выпуска (год и месяц выпуска) \_\_\_\_\_.

3. Дата ввода в эксплуатацию и виды выполняемых работ
4. Количество отработанных часов с начала эксплуатации.
5. Коэффициент использования по времени.
6. Отзывы за время эксплуатации.

Ваши отзывы о работе вибраторов отправляйте по адресу:  
150008, г. Ярославль, пр. Машиностроителей, 83,  
ОАО «Ярославский завод “Красный Маяк”».

Тел./факс: (4852) 49 – 05 – 50.

Конструкторско-технологический отдел: тел. (4852) 49 – 05 – 42.

E-mail: [commerce@vibrators.ru](mailto:commerce@vibrators.ru), <http://www.vibrators.ru>

## 15 Цветные металлы, используемые в вибраторах

Таблица 13 .

Вибраторы	Сплав алюминиевый АК5М7 ГОСТ 1583-93, кг	Медь М1 ГОСТ 859-2001 (провод обмоточный), кг
ИВ –104Б, ИВ-104Б-6	7,4	1,0
ИВ – 105, ИВ-105Н	16,5	2,2
ИВ – 106, ИВ-106Э, ИВ-106Э1	16,4	1,9
ИВ – 127, ИВ-127Э	4,4	0,5
ИВ-104Н	6,0	1,0
ИВ-106Н	12,7	1,9
ИВ-127Н	3,4	0,5
ЭВ-320-4, ИВ-320-4, ИВ-0,5-25	0,57	0,47