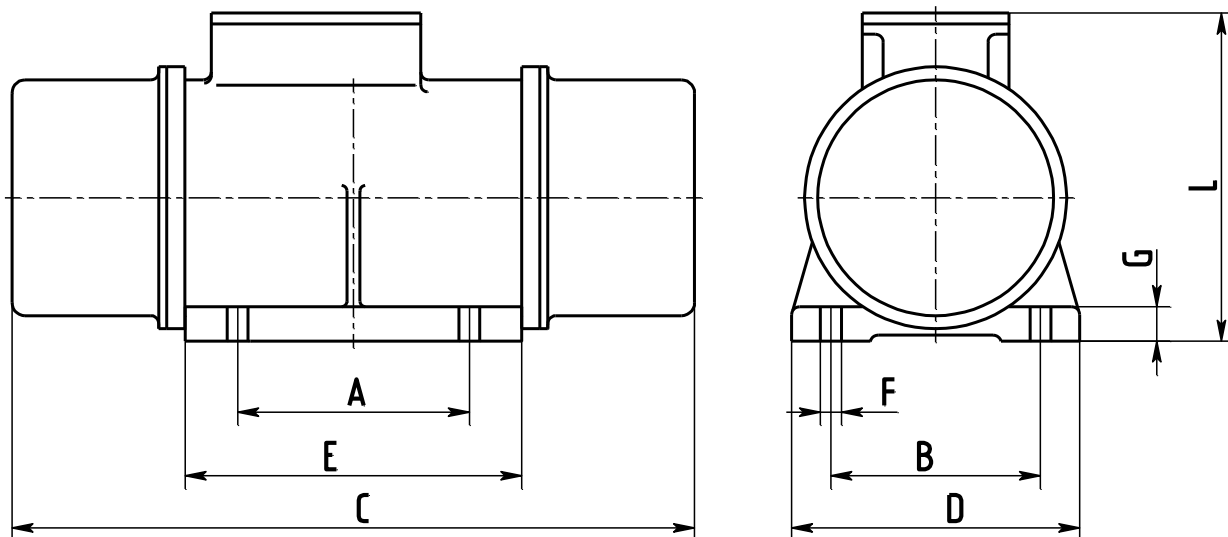


Вкладыш в В2-001 РЭ
 для вибратора электромеханического
 взрывозащищенного ЭВВ-25.0-1500 У2

Раздел 1.



Рисунок 1. Вибратор ЭВВ-25.0-1500



A, мм	B, мм	C, мм	D, мм	E, мм	F, мм	G, мм	L, мм
155	225	585	275	250	22	30	345
	255						