

РОССИЯ  
ОАО "ЯРОСЛАВСКИЙ ЗАВОД "КРАСНЫЙ МАЯК"

СИСТЕМА  
УПРАВЛЕНИЯ КАЧЕСТВОМ



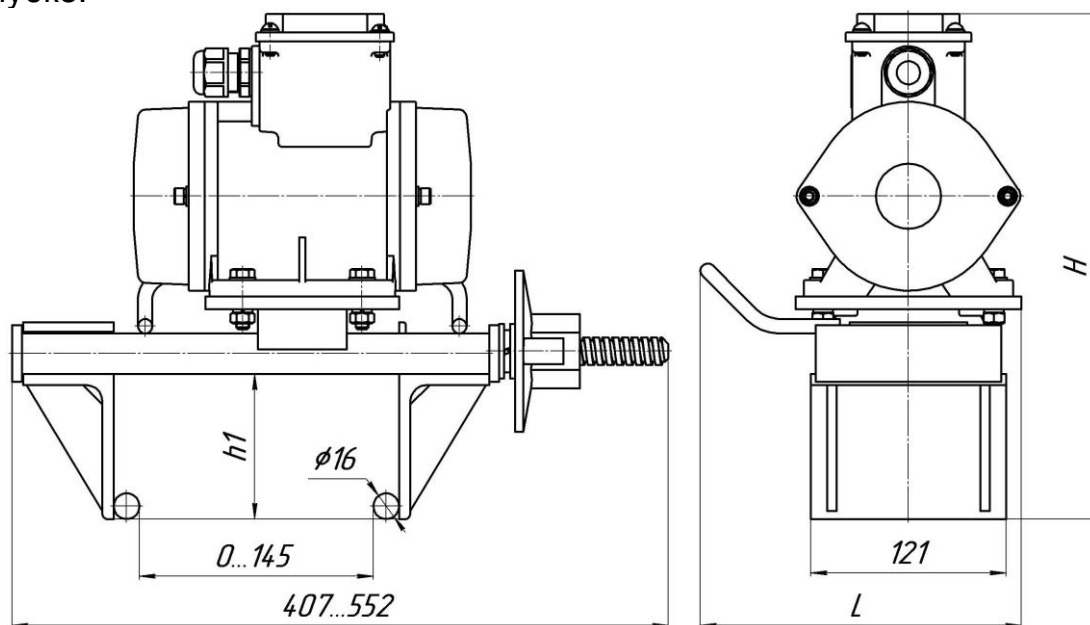
сертифицирована  
DQS согласно  
ISO 9001:2008

**Вибраторы тисковые для опалубки  
ИБ-448, ИБ-448-01, ИБ-448-02,  
ИБ-448-03, ИБ-448-04**

ПАСПОРТ  
46.001 ПС

## Общие сведения об изделии

Вибраторы тисковые для опалубки ИВ-448, ИВ-448-01, ИВ-448-02, ИВ-448-03, ИВ-448-04 предназначены для уплотнения бетонной смеси в опалубке.



Тип вибратора	L, мм	H, мм	h1, мм
ИВ-448	261	332	90
ИВ-448-01			
ИВ-448-02	200	275	
ИВ-448-03	261	332	72
ИВ-448-04			

## 1 Технические характеристики

Наименование показателей	ИВ-448	ИВ-448-01	ИВ-448-02	ИВ-448-03	ИВ-448-04
Тип комплектующего вибратора	ИВ-111А	ИВ-111А	ИВ-01-50	ИВ-99Е	ИВ-08-100
Потребляемая мощность, кВт	0,79	0,79	0,35	0,5	1,3
Номинальное напряжение, В	220	42	220/380	220	42
Частота тока, Гц	200	200	100	50	200
Частота колебаний синхронная, Гц	100	100	100	50	100
Статический момент, кг·см	0,95...1,9	0,95...1,9	0,5 max	2,55...5,1	0...1,9
Вынуждающая сила при синхронной частоте колебаний, кН	3,73...7,5	3,73...7,5	2,0 max	2,5...5,0	0...7,5
Тип вибрационного механизма	Дебалансный регулируемый				
Масса изделия, кг	24,8	24,8	12,5	25,3	25,5

**Внимание!** Вибраторы ИВ-448, ИВ-448-01, ИВ-448-02, ИВ-448-04 необходимо подключение к сети через преобразователь частоты тока с соответствующими параметрами.

Комплектность:

- вибратор тисковый для опалубки - 1 шт.;
- паспорт - 1 шт.;
- руководство по эксплуатации на вибратор - 1 шт.

## 2 Правила хранения и транспортирования.

Вибраторы должны храниться в сухом помещении, соответствующем категории 2 по ГОСТ 15150-69.

Транспортирование допускается всеми принятыми транспортными средствами, соответствующими категории 5 по ГОСТ 15150-69.

3 Свидетельство о приемке.

Вибратор тисковый для опалубки ИВ-448, ИВ-448-01, ИВ-448-02, ИВ-448-03, ИВ-448-04 \_\_\_\_\_, заводской № \_\_\_\_\_, изготовлен и принят в соответствии с обязательными требованиями государственных стандартов, действующей технической документацией и признан годным для эксплуатации.

Контролер ОТК: \_\_\_\_\_

Дата: \_\_\_\_\_ 201\_\_ г.

4 Гарантийные обязательства.

Изготовитель гарантирует соответствие технических характеристик вибратора паспортным при соблюдении потребителем условий эксплуатации, хранения и транспортирования. Гарантийный срок службы – 12 месяцев со дня ввода в эксплуатацию, но не более 18 месяцев со дня отгрузки с завода – изготовителя.

150008 г. Ярославль, пр. Машиностроителей, 83.

ОАО “Ярославский завод “Красный Маяк”

Тел./факс (4852) 49 – 05 – 50

E-mail: [commerce@vibrators.ru](mailto:commerce@vibrators.ru), [http:// www.vibrators.ru](http://www.vibrators.ru).