

Россия

ОАО «Ярославский завод «Красный Маяк»



Вибропогрузатели

**ВП – 48-25, ВП – 40-50,
ВП – 22-50, ВП – 22-50-01,
ВП – 22-50-02, ВП – 22-50-03**

Руководство по эксплуатации

21.001 РЭ

Руководство по эксплуатации составлено как объединенный документ, содержащий общие сведения об изделии, указания по его эксплуатации.

1 Общие сведения об изделии

Вибропогрузатели ВП – 48-25, ВП – 40-50, ВП – 22-50, ВП – 22-50-01, ВП – 22-50-02, ВП – 22-50-03.

Наименование завода – изготовителя – ОАО «Ярославский завод «Красный Маяк».

Система менеджмента качества ОАО «Ярославский завод «Красный Маяк» сертифицирована органом по сертификации DQS, Германия, который является членом Международной сертификационной сети IQNet.

Система соответствует требованиям Международного стандарта ISO 9001:2008, регистрационный № 071018 QM08.

Основной частью вибропогрузателей являются вибраторы электромеханические общего назначения.

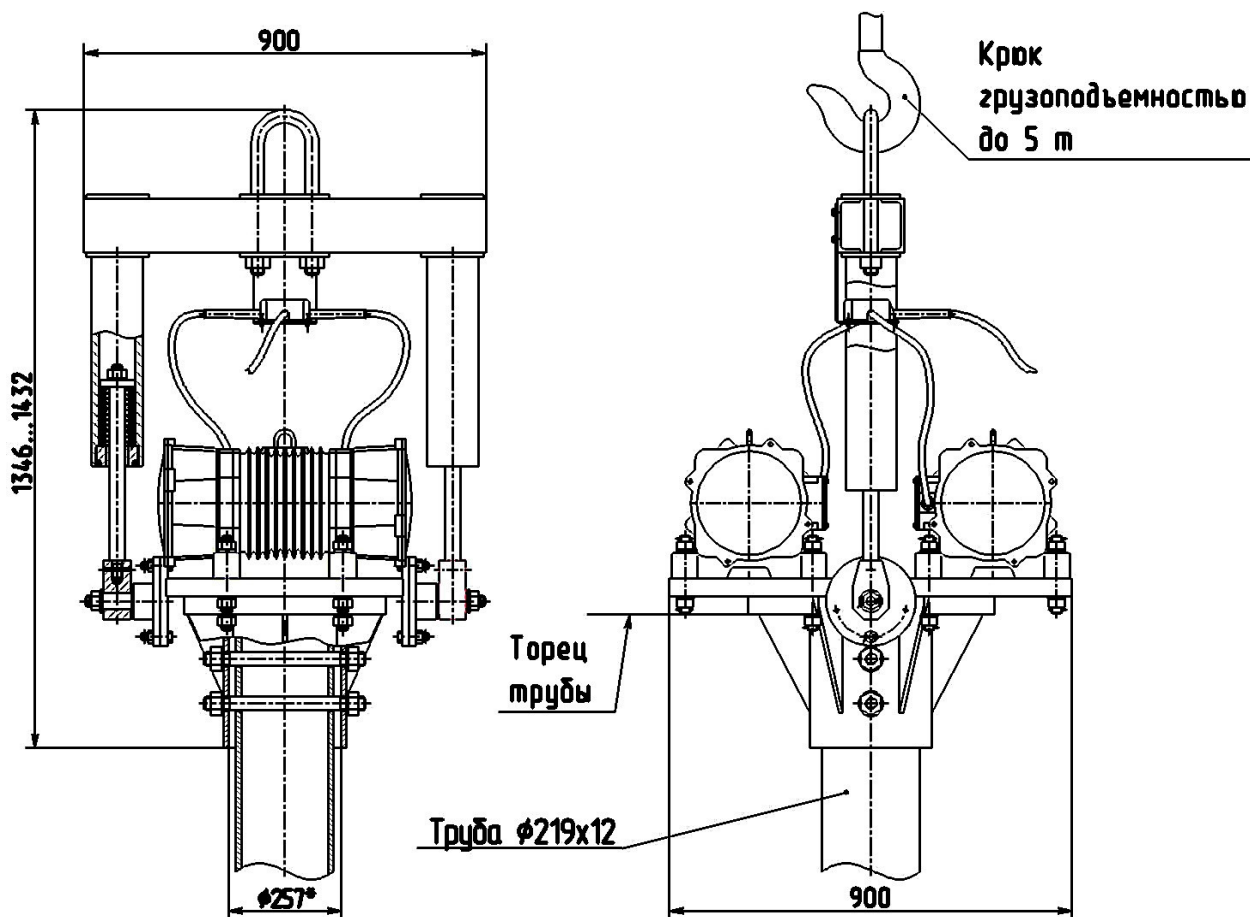


Рисунок 1. Вибропогрузатель ВП – 48-25 с наголовником для труб $\phi 219$

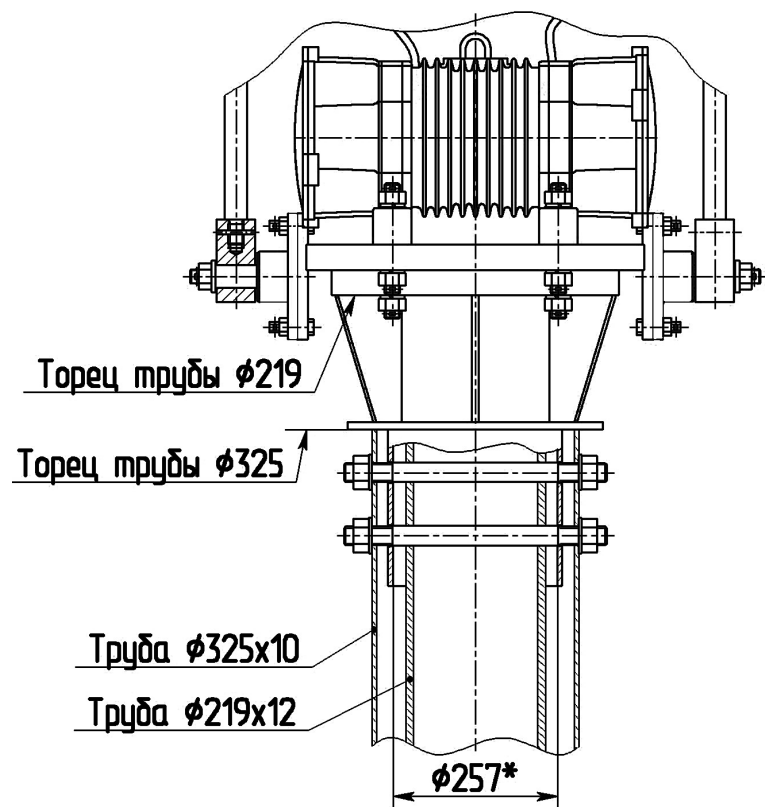


Рисунок 2. Вибропогружатель ВП – 48-25 с наголовником для труб $\phi 219$ и $\phi 325$

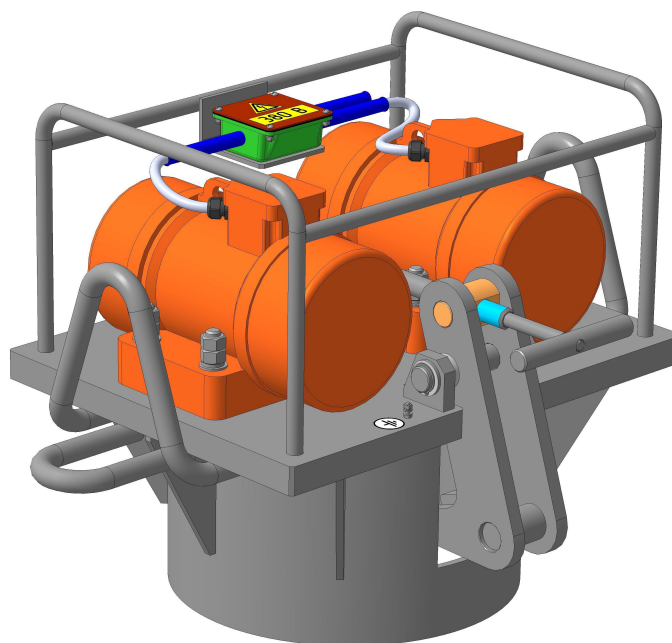


Рисунок 3. Вибропогружатель ВП – 40-50

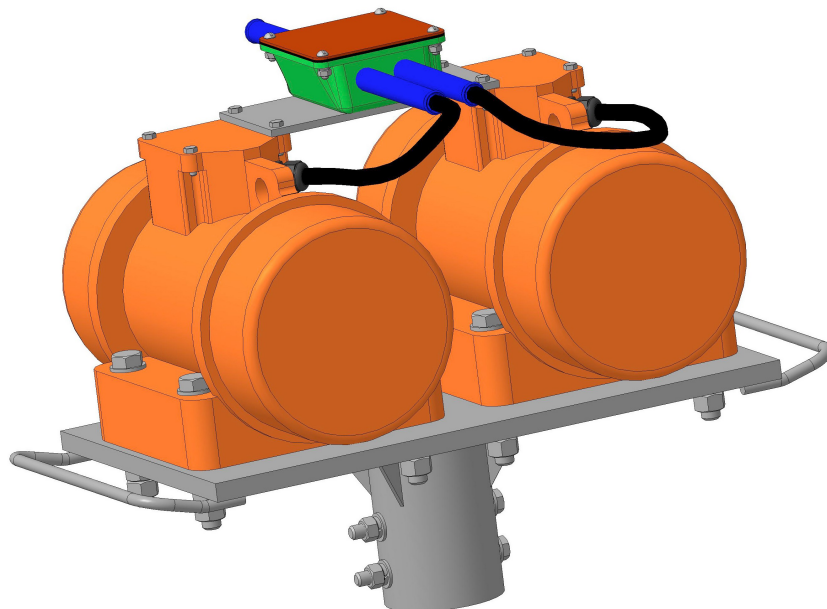


Рисунок 4. Вибропогрузатели ВП – 22-50, ВП – 22-50-03

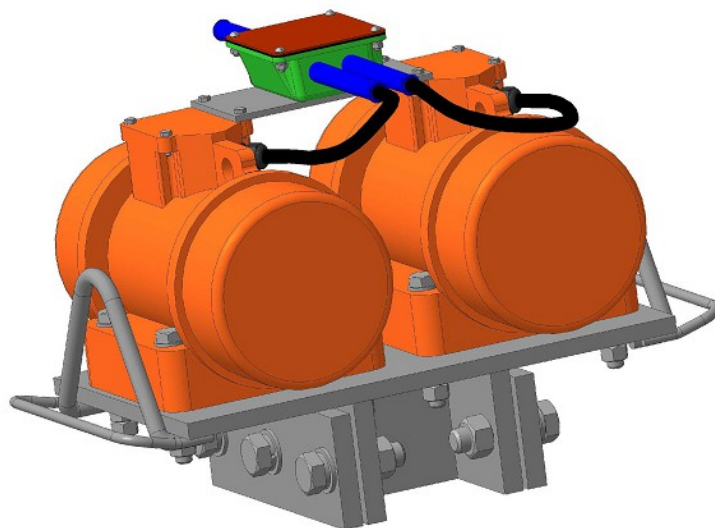


Рисунок 5. Вибропогрузатель ВП – 22-50-01

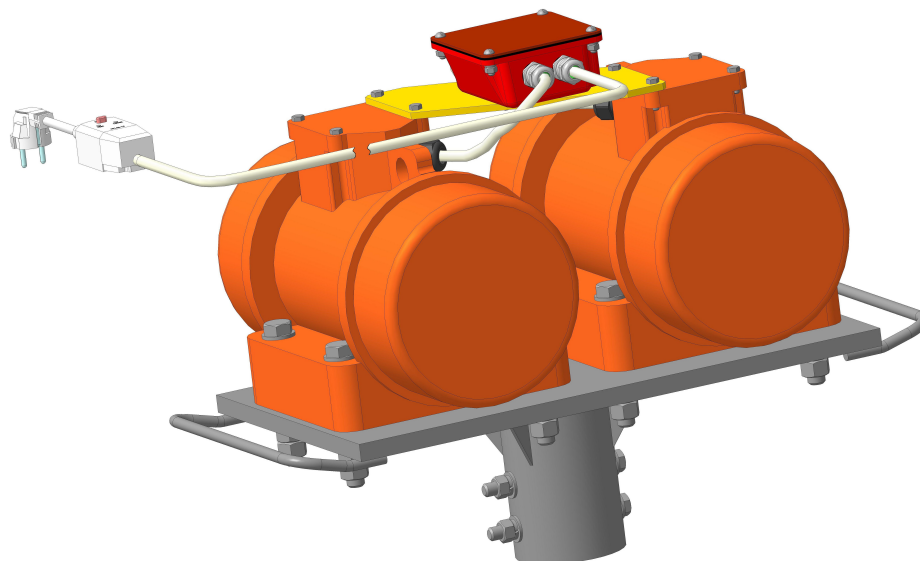


Рисунок 6. Вибропогрузатель ВП – 22-50-02

2 Назначение изделия

2.1 Вибропогружатели моделей ВП – 48-25, ВП – 22-50, ВП – 22-50-01, ВП – 22-50-02, ВП – 22-50-03 предназначены для погружения (в грунт, жидкий бетон) или извлечения (из грунта) металлических или иных элементов различных конструкций (труб, стального проката других профилей, уголка, швеллера, бруса и т. п.) при землеустроительных работах в промышленном и гражданском строительстве. Вибропогружатель модели ВП – 40-50 предназначен для погружения труб, металлокаркасов и иных металлоконструкций при изготовлении буронабивных свай.

2.2 Вибропогружатели соответствуют исполнению У категории 2 ГОСТ 15150-69.

3 Технические характеристики

3.1 Основные технические характеристики вибропогружателей указаны в *таблице 1*.

4 Комплектность

4.1 В комплект поставки вибропогружателя должны входить:

- Вибропогружатель - 1 шт.;
- руководство по эксплуатации - 1 экз.;
- руководство по эксплуатации на вибратор - 2 экз.

5 Устройство и принцип работы

Вибропогружатель состоит:

- ВП – 48-25 из траверсы, плиты и наголовника. Два вибратора установлены на плите, которая крепится к подпружиненным штокам траверсы;

- ВП – 40-50, ВП – 22-50, ВП – 22-50-01, ВП – 22-50-02, ВП – 22-50-03 из плиты и наголовника. Два вибратора установлены на плите.

Вибраторы создают направленные колебания (вибрацию), которые передаются на погружаемый элемент:

- для ВП – 48-25 – труба до $\varnothing 219$ или $\varnothing 325$ с толщиной стенки до 12 мм и массой не более 635 кг.;

- для ВП – 40-50 — любой сортамент или металлоконструкция, массой не более 2000 кг., вписываемые в наголовник $\varnothing 465$ мм,

- для ВП – 22-50 и ВП – 22-50-02 – любой сортамент, массой не более 100 кг., вписываемый в наголовник с внутренним диаметром $\varnothing 90$ мм;

- для ВП – 22-50-01 – металлический каркас из четырех вертикальных прутков арматуры $\varnothing 18$ мм, расположенных на расстоянии друг от друга 170×170 мм, массой не более 200 кг;

- для ВП – 22-50-03 – любой сортамент, массой не более 100 кг., вписываемый в наголовник с внутренним диаметром $\varnothing 110$ мм;

Фиксация погружаемого элемента в наголовнике вибропогружателя:

- ВП – 48-25, ВП – 22-50, ВП – 22-50-02, ВП – 22-50-03 — осуществляется за счет применения двух шпилек (входят в комплект);

- ВП – 22-50-01 - осуществляется за счет применения двух подвижных щек (входят в комплект);

- ВП – 40-50 осуществляется за счет сведения «когтей» при помощи регулировочного винта.

Таблица 1

Тип вибропогружателя	Наименование показателей, единицы измерений										
	Вибратор			Вынуждающая сила синхронной частоте колебаний	Мощность потребляемая	Номинальное напряжение	Номинальная частота тока	Габаритные размеры, мм			Масса, не более
	Тип	Количество вибраторов	Частота колебаний					длина	ширина	высота	
			мин ⁻¹	кН	кВт	В	Гц	мм	мм	мм	кг
ВП – 48-25	ИВ-105Н	2	1500	18,8-48,4	3,14	42; 380	3~50	900	900	1346...1432	570
ВП – 40-50	ИВ-20-50		3000	19,8...40,0	4,1	42; 380		965	730	700	310
ВП – 22-50	ИВ-11-50		3000	11,2-22,6	1,94	42; 380		650	365	480	90
ВП – 22-50-01							445			122 (с кабелем 20 м)	
ВП – 22-50-02							ИВ-11-50Е			3000	220
ВП – 22-50-03	ИВ-11-50		3000			42	3~50	650	365	480	90

6 Указание мер безопасности

6.1 Конструкция вибропогружателей должна соответствовать требованиям ГОСТ 12.2.007.0, «Правил устройства электроустановок», «Правил эксплуатации электроустановок потребителем», «Правил по охране труда при эксплуатации электроустановок» (Приказ № 328н от 24.07.2013 Министерства труда и социальной защиты Российской Федерации).

6.2 Шумовые характеристики вибропогружателей – октавные уровни и скорректированный уровень звуковой мощности должны соответствовать шумовым характеристикам вибраторов, установленных на вибропогружатель.

6.3 При работе с вибропогружателями необходимо использовать индивидуальные средства защиты для органов слуха от действия производственного шума – противозумные наушники группы Б по ГОСТ Р 12.4.255-2011.

6.4 Режим работы необходимо устанавливать в соответствии с «Санитарными правилами и нормами СанПиН 2.2.2.540-96».

6.5 Указание мер безопасности на вибратор, которым комплектуется вибропогружатель, согласно одноименному разделу Руководства по эксплуатации на данный вибратор (см. раздел 6 РЭ).

7 Подготовка изделия к работе и порядок работы

7.1 Перед пуском вибропогружателя проверить:

- наличие заземления (при питании напряжением 220, 380 В);
- проверить надежность затяжки резьбовых соединений.

7.2 Произвести пробные пуски вибропогружателя.

7.3 Подготовка вибратора к работе и порядок работы - согласно одноименному разделу Руководства по эксплуатации на вибратор (см. раздел 7 РЭ).

8 Техническое обслуживание, возможные неисправности и методы их устранения

Согласно одноименному разделу Руководства по эксплуатации на вибратор, которым комплектуется вибропогружатель (см. разделы 8,9 РЭ).

9 Требования к хранению и транспортированию

9.1 Вибропогружатели должны храниться в сухом помещении.

Условия хранения – 2, условия транспортирования – 5 по ГОСТ 15150-69.

9.2 Транспортировать вибропогружатели можно всеми принятыми транспортными средствами, соответствующими категории 5 по

ГОСТ 15150 – 69.

9.3 Утилизация.

Вышедшие из строя вибропогружатели не представляют опасности для здоровья человека и окружающей среды.

Материалы, из которых изготовлены детали вибропогружателя (сталь, медь, бронза, алюминий), поддаются внешней переработке и могут быть реализованы по усмотрению потребителя.

Детали вибропогружателей, изготовленные с применением пластмассы, изоляционные материалы могут быть захоронены.

10 Свидетельство о приемке

Вибропогружатель ВП – 48-25, ВП – 40-50, ВП – 22-50, ВП – 22-50-01, ВП – 22-50-02, ВП – 22-50-03 заводской № _____ изготовлен и принят в соответствии с обязательными требованиями государственных стандартов, действующей технической документацией и признан годным для эксплуатации.

Контролер ОТК: _____

Дата: _____ 201__ г

11 Гарантии изготовителя

11.1 Гарантийный срок.

Гарантийный срок службы вибропогружателя – 12 месяцев со дня ввода в эксплуатацию, но не более 18 месяцев со дня отгрузки с завода – изготовителя.

11.2 Показатели надежности.

Средняя наработка до отказа должна соответствовать величинам, указанным в паспорте на вибратор, которым комплектуется вибропогружатель.

12 Претензии и иски

Действия по претензиям и искам, вытекающие из поставки продукции ненадлежащего качества - в соответствии с законодательством РФ и договором (контрактом) на поставку.

13 Отзыв о работе

1. Наименование и адрес предприятия

2. Вибропогружатель _____ заводской № _____
Дата выпуска (год и месяц выпуска) _____

3. Дата ввода в эксплуатацию и виды выполняемых работ.
4. Количество отработанных часов с начала эксплуатации.
5. Коэффициент использования по времени.
6. Отзывы за время эксплуатации.

Ваши отзывы о работе вибропогрузателей отправляйте по адресу:

150008, г. Ярославль, пр. Машиностроителей, 83,

ОАО «Ярославский завод «Красный Маяк».

Тел./факс: (4852) 49 – 05 – 50.

Конструкторско-технологический отдел: тел. (4852) 49 – 05 – 42.

E-mail: commerce@vibrators.ru, <http://www.vibrators.ru>