

ОАО «Ярославский завод «Красный Маяк»»



СИСТЕМА
УПРАВЛЕНИЯ КАЧЕСТВОМ



сертифицирована
DQS согласно
ISO 9001:2008

Вибраторы электрохимические общего назначения ИВ-11-50, ИВ-11-50Н, ИВ-16-50 ИВ-98Н, ИВ-06-25, ИВ-06-25Н, ИВ-104Н

Руководство по эксплуатации
13.001 РЭ



Содержание

1 Общие сведения об изделии	3
2 Назначение изделия	4
3 Технические характеристики	5
4 Комплектность	8
5 Устройство и принцип работы	8
6 Указания мер безопасности	11
7 Подготовка вибратора к работе и порядок работы	13
8 Техническое обслуживание	19
9 Возможные неисправности и методы их устранения	20
10 Требования к хранению и транспортированию	21
11 Свидетельство о приемке	21
12 Гарантии изготовителя	22
13 Претензии и иски	22
14 Отзыв о работе	22
15 Цветные металлы, используемые в вибраторах	23

Руководство по эксплуатации (далее РЭ) составлено как объединенный документ, содержащий техническое описание изделия, указания по его эксплуатации и гарантированные технические параметры.

1 Общие сведения об изделии

Вибраторы электромеханические общего назначения с круговыми колебаниями ИВ-11-50, ИВ-11-50Н, ИВ-16-50, ИВ-98Н, ИВ-06-25, ИВ-06-25Н, ИВ-104Н.

Технические условия – ТУ 3343-006-00239942-2001.

Наименование завода – изготовителя – ОАО «Ярославский завод «Красный Маяк».

Система менеджмента качества ОАО «Ярославский завод «Красный Маяк» сертифицирована органом по сертификации DQS, Германия, который является членом Международной сертификационной сети IQNet.

Система соответствует требованиям Международного стандарта ISO 9001:2008, регистрационный № 071018 QM08.

Вибраторы сертифицированы на безопасность и соответствуют требованиям:

- технического регламента Таможенного союза ТР ТС 010/2011 «О безопасности машин и оборудования»;

- технического регламента Таможенного союза ТР ТС 020/2011 «Электромагнитная совместимость технических средств».

Для вибраторов ИВ-11-50Н, ИВ-98Н, ИВ-104Н, ИВ-06-25Н сертификат соответствия № ТС RU C-RU.ME77.V.00893. Срок действия с 06.11.2013 по 06.11.2018 г.

Для вибраторов ИВ-11-50, ИВ-06-25 сертификат соответствия № ТС RU C-RU.ME77.V.01044. Срок действия с 19.12.2013 по 18.12.2018 г.

Сертификаты выданы органом по сертификации РОСС RU.0001.11ME77 ООО «Центр по сертификации стандартизации и систем качества электро-машиностроительной продукции».

Вибраторы ИВ-11-50, ИВ-16-50, ИВ-06-25 сертифицированы на соответствие директивам Европейского Союза:

1. сертификат № E-31-00375-15 согласно Директиве 2006/95/ЕС (низкое напряжение);

2. сертификат № E-31-00387-15 согласно Директиве 2004/108/ЕС (электромагнитная совместимость).

Сертификаты выданы Машиностроительным испытательным центром, гос. предпр., г. Брно, Чешская республика.

Срок действия сертификатов с 30.04.2015 по 29.04.2020 г.

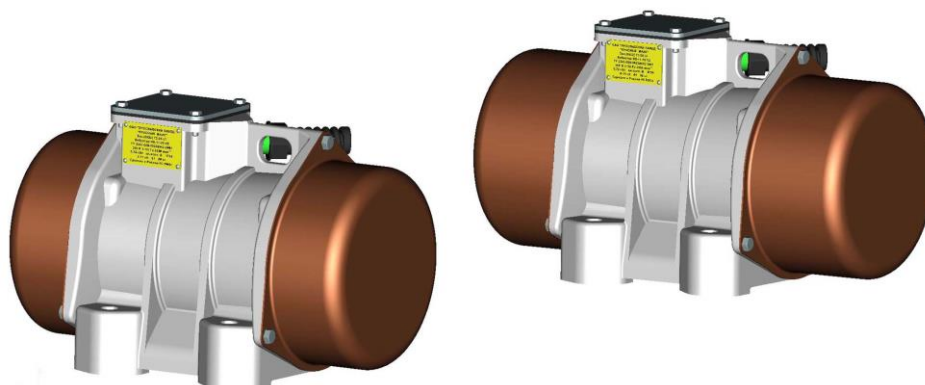


Рисунок 1. Вибраторы ИВ–11-50, ИВ–11-50Н, ИВ-16-50, ИВ–98Н, ИВ–06-25, ИВ–06-25Н, ИВ–104Н.

ВНИМАНИЕ! В связи с систематически проводимыми работами по совершенствованию конструкции и технологии изготовления, возможны некоторые расхождения между описанием и поставляемым изделием, не влияющие на его работу или техническое обслуживание.

2 Назначение изделия

2.1 Вибраторы (*рисунок 1*) предназначены для возбуждения вибрации в установках по уплотнению бетонных смесей и грунтов, транспортированию, выгрузке и просеиванию сыпучих материалов, привода вибропитателей, виброплощадок и других технологических работ.

2.2 Вибраторы соответствуют исполнению У категории 2 ГОСТ 15150-69 и предназначены для эксплуатации в районах, характеризующихся следующими условиями:

- высота местности над уровнем моря не более 1000 м;
- окружающая среда должна быть взрывобезопасной, не насыщенной токопроводящей пылью, не содержащей агрессивных газов и паров в концентрациях, которые могут вызвать разрушение металлов и электроизоляционных материалов.
- температура окружающей среды от плюс 40 до минус 45 °С.

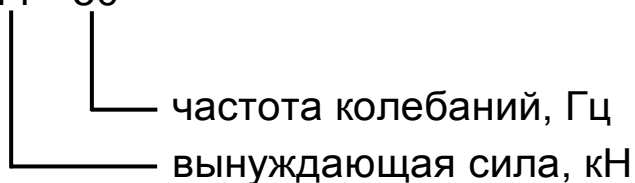
3 Технические характеристики

3.1 Обозначение вибратора.

В обозначении вибратора указана вынуждающая сила и частота колебаний вибратора.

Пример:

Вибратор ИВ – 11 - 50



3.2 Основные технические характеристики вибраторов указаны в *таблице 1*.

3.3 Значения потребляемого тока указаны в *таблице 2*.

Таблица 2

Тип вибратора	Напряжение, В	Ток, А при частоте 50 Гц и режиме работы		
		S1	S3 60%	S3 40%
ИВ–11-50, ИВ–11-50Н	42	17,5	21,7	
	220	4,8	5,3	-
	380	2,8	3,1	
ИВ-16-50	220	4,8	-	-
	380	2,8		
ИВ–98Н	18	30,0	37,2	42,0
	36	17	21	23,8
	42	12,5	15,6	17,5
	220	3,3	4,0	4,6
	380	1,9	2,4	2,7
ИВ–06-25, ИВ–06-25Н, ИВ–104Н	42	12,0	15,0	16,8
	220	2,4	2,8	3,3
	380	1,4	1,6	1,9

Таблица 1

Наименование показателей	Значения					
	ИБ–11-50, ИБ–11-50Н	ИБ-16-50		ИБ-98Н	ИБ–06-25, ИБ–104Н	ИБ–06-25Н
Частота колебаний, Гц (кол/мин): синхронная холостого хода, не менее	50 (3000) 47,9 (2873)	50 (3000) 47,9 (2873)	100* (6000) -	50 (3000) 46,7 (2800)	25 (1500) 23,3 (1400)	
Максимальная вынуждающая сила, кН при синхронной частоте колебаний	11,3	5,3	16	11,3	6,2	
Максимальный статический момент дебалансов, кг·см	11,4	5,3	5,3	11,4	25	
Мощность, кВт: номинальная номинальная потребляемая, не более	0,75 0,97			0,55 0,90	0,37 0,53	
Номинальное напряжение, В	42; 220; 380	220; 380		18; 36; 42; 220; 380	42; 220; 380	
Номинальный ток, А	17,5; 4,8; 2,8	4,8; 2,8		30; 17; 12,5; 3,3; 1,9	12,0; 2,4; 1,4	
Частота тока, Гц	50		100	50		
Тип вибрационного механизма	дебалансный регулируемый					
Тип электродвигателя	асинхронный трехфазный с короткозамкнутым ротором					
Класс изоляции	F					
Масса вибратора, кг	29,0			23,5	27,0	33,0
Степень защиты по ГОСТ14254-96	IP66					

*При работе с электронным преобразователем частоты

3.4 Шумовые характеристики вибраторов, определяемые техническим методом по ГОСТ Р ИСО 3744-2013 указаны в *таблице 3*.

Таблица 3

Тип вибратора	Среднегеометрические частоты октавных полос, Гц							Корректированный уровень звуковой мощности, дБА, не более
	125	250	500	1000	2000	4000	8000	
	Уровни звуковой мощности, дБ, не более							
ИВ-11-50, ИВ-11-50Н	92	87	85	82	81	80	79	87
ИВ-16-50	63	66	66	63	64	72	75	77
ИВ-98Н	92	82	90	82	80	75	70	88
ИВ-06-25, ИВ-06-25Н, ИВ-104Н	78	75	79	75	70	62	58	80

3.5 Габаритные и установочные размеры вибраторов (мм) не более, указаны на *рисунке 2* и в *таблице 4*.

Таблица 4

Тип вибратора	L	B	H	L1	A	A1	d	h
ИВ-11-50, ИВ-11-50Н, ИВ-16-50 ИВ-98Н	365	234	248	202	130	190	17	60
ИВ-06-25, ИВ-104Н,	360							
ИВ-06-25Н	365							

3.6 Характеристики подшипников качения указаны в *таблице 5*.

Таблица 5

Тип вибратора	Номер позиции по <i>рисунку 2</i>	Условное обозначение подшипника		Номер стандарта ГОСТ	Основные размеры, мм	Количество подшипников на изделие
		ГОСТ 3189-89	международное			
ИВ-11-50	6	180308	6308.2RS	8882-75	40×90×23	2
ИВ-11-50Н		42308	NJ308	8328-75	40×90×23	2
ИВ-16-50		180308	6308.2RS	8882-75	40×90×23	2
ИВ-98Н		180307	6307.2RS	8882-75	35×80×21	2
ИВ-06-25		180307	6307.2RS	8882-75	35×80×21	2
ИВ-06-25Н		42308	NJ308	8328-75	40×90×23	2
ИВ-104Н		180307	6307.2RS	8882-75	35×80×21	2

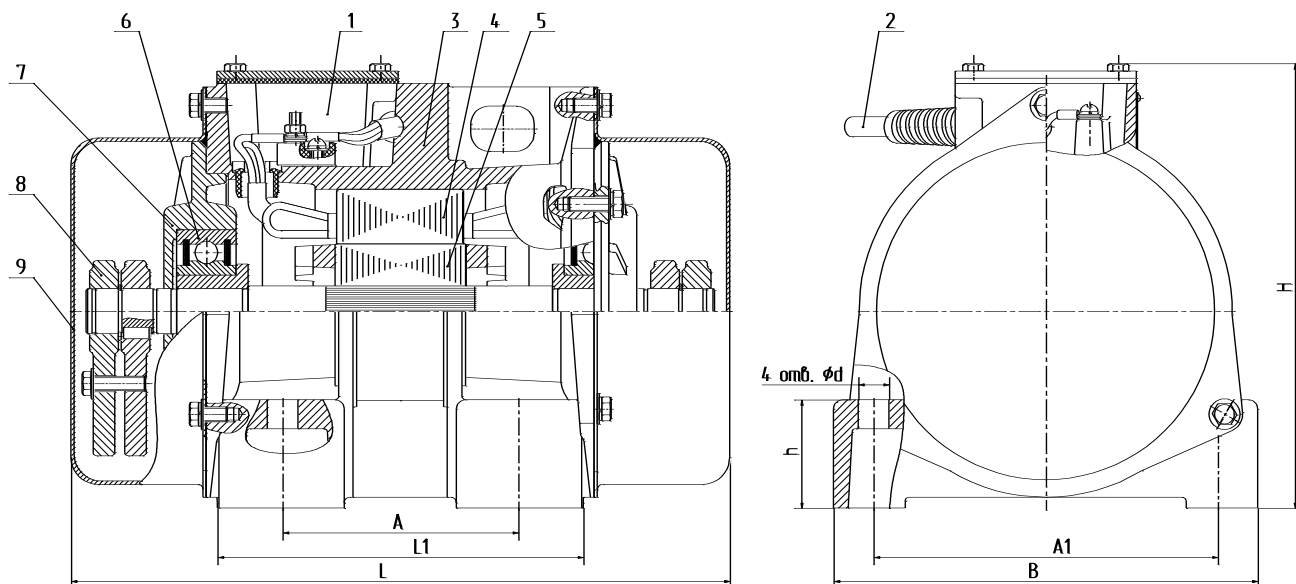
4 Комплектность

4.1 В комплект поставки входит:

Вибратор – 1 шт.

Руководство по эксплуатации – 1 экз.

5 Устройство и принцип работы



**Рисунок 2. ИВ-11-50, ИВ-11-50Н, ИВ-98Н,
ИВ-06-25, ИВ-06-25Н, ИВ-104Н**

1 – коробка выводов; 2 – кабель токоподводящий; 3 – станина; 4 – статор; 5 – ротор; 6 – подшипник; 7 – щит подшипниковый; 8 – дебаланс; 9 – крышка.

5.1 Вибратор – дебалансный центробежный вибровозбудитель, вынуждающая сила, которого вызывается вращательным движением инерционного элемента.

5.2 Вибратор (рисунок 2) представляет собой электродвигатель с установленными на концах вала ротора дебалансами. Дебалансы, вращаясь с валом ротора, создают центробежную (вынуждающую) силу.

5.3 Статор 4 электродвигателя встроен в алюминиевую станину 3. Вал ротора 5 опирается на подшипники 6, вмонтированные в подшипниковые щиты 7. Для соосного монтажа статора и ротора в подшипниковых щитах и станине выполнены кольцевые центрирующие проточки. Концы вала ротора с дебалансами 8 закрыты крышками 9. Подшипниковые щиты и крышки стягиваются со станиной болтами.

Для обеспечения надежной работы подшипников в вибраторах, в отличие от электродвигателей, для сопряжения подшипников с валом применяются скользящие посадки, а со щитом – посадки с натягом (т.к. в вибрационных машинах внутренние кольца подшипников испытывают местное, а наружные кольца – циркуляционное воздействие радиальной нагрузки).

5.4 В коробке выводов 1, отлитой за одно целое со станиной, установлена клеммная панель, к которой присоединены выводные провода статора 4 и жилы гибкого токоподводящего кабеля.

5.5 Конструкция клеммной панели вибраторов для напряжений 220/380 В позволяет соединить обмотку статора в звезду или в треугольник (рисунок 3).

5.6 Вибраторы с напряжением питания 18 В предназначены для питания через инвертор специального применения ИСП-18/33 (в комплект поставки не входит) от автомобильных аккумуляторов суммарным напряжением 24 В, постоянного тока.

Вибраторы с напряжением питания 42 В и 36 В подключать к электрической сети через понижающий трехфазный сухой трансформатор. Номинальная мощность трансформатора должна превышать суммарную потребляемую мощность подключенных к нему вибраторов не менее чем в 1,2 раза, но не менее 1кВА.

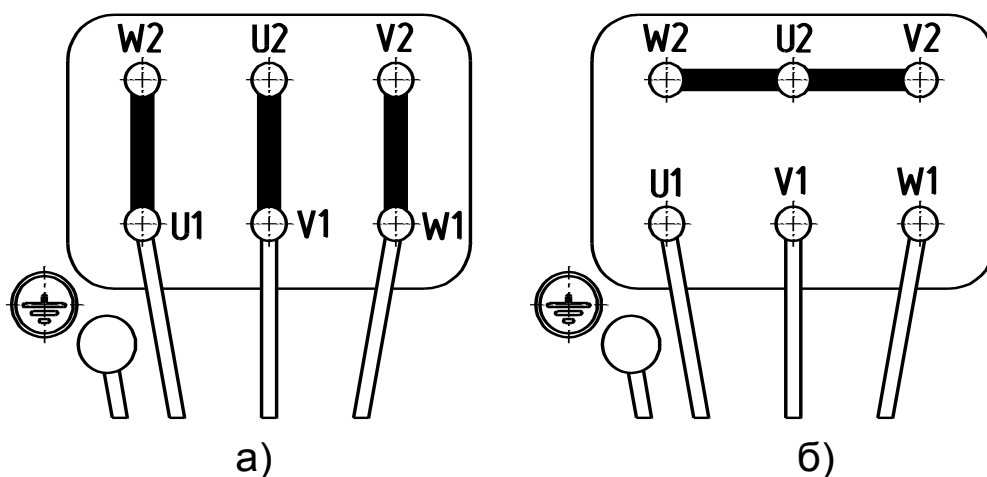


Рисунок 3. Схема соединения обмоток статора:

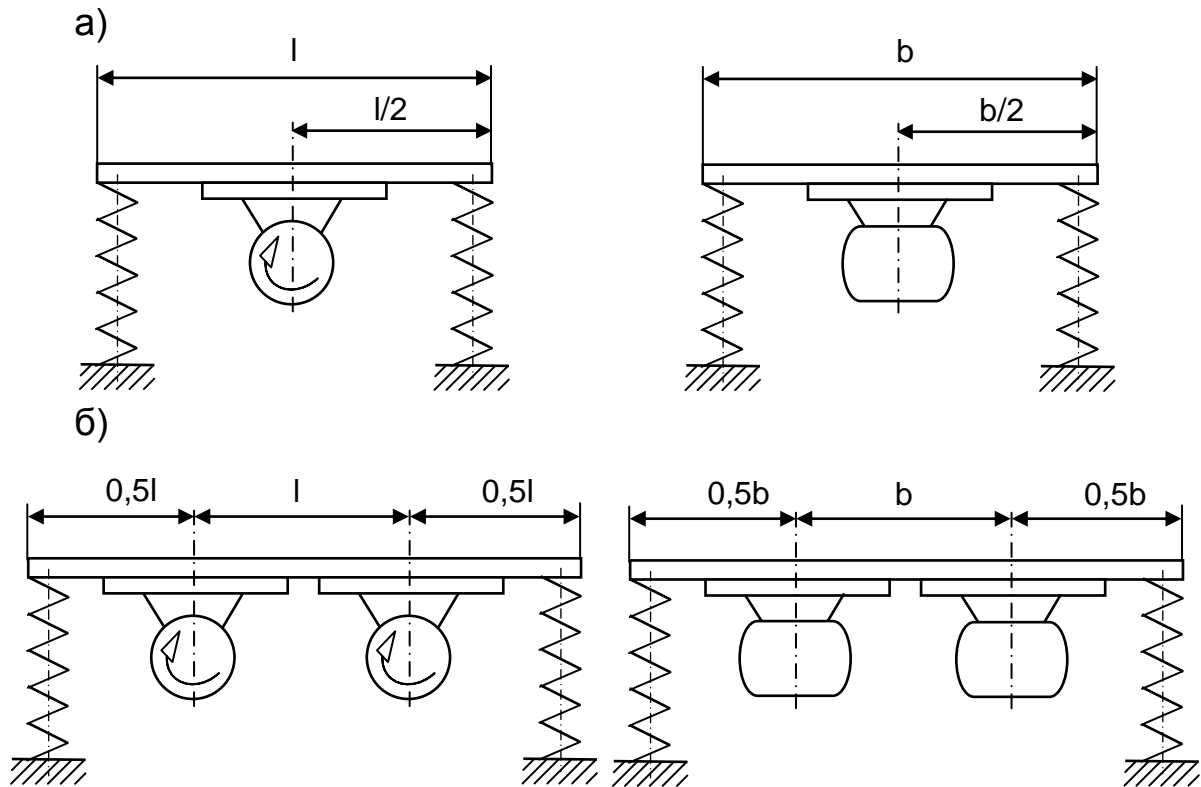
- а) в треугольник – напряжение 18 В и 220 В;
- б) в звезду – напряжение 380 В.

5.7 Для регулирования величины вынуждающей силы вибратора дебалансы на обоих концах вала выполнены двойными. Дебалансы,

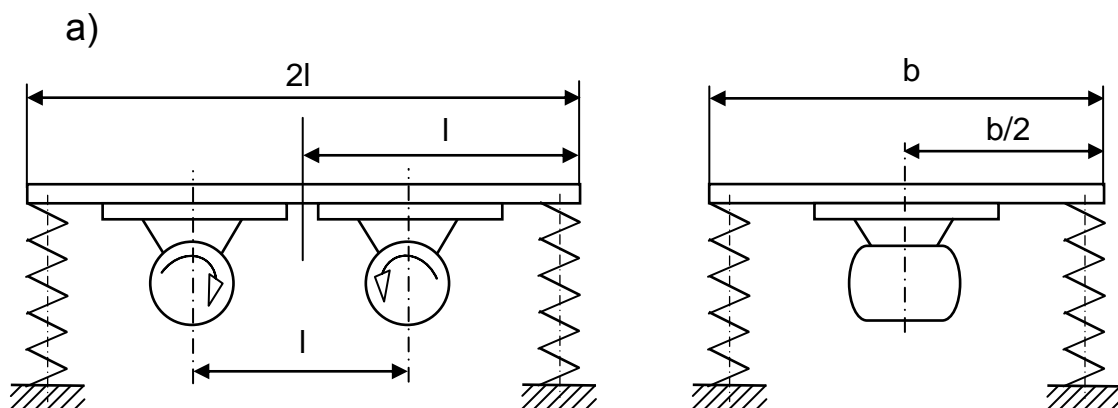
установленные ближе к электродвигателю, имеют шпоночное соединение с валом ротора. Дебалансы, расположенные ближе к концу вала, являются поворотными относительно вала. Регулирование осуществляется путём изменения взаимного расположения крайних дебалансов на обоих концах вала (см. рисунки 4, 5, п. 7.6).

При включении электродвигателя, вращающиеся дебалансы вызывают круговые колебания вибратора, передающиеся конструкции, на которой он установлен.

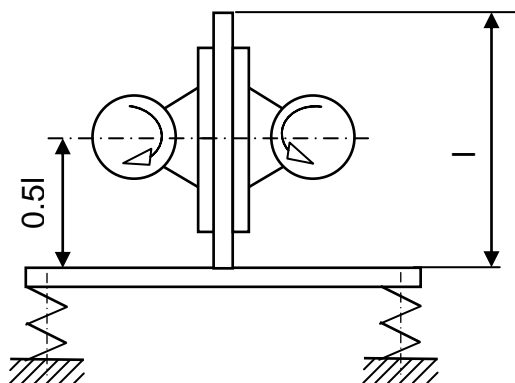
При установке нескольких вибраторов, они должны располагаться равномерно по длине и ширине подвижной системы:



В случаях, когда техпроцесс требует направленных колебаний системы (прямолинейное транспортирование, ориентирование, забивание, трамбование и т.п.), однотипные вибраторы устанавливаются парами на одной опорной плите с параллельными противоположно вращающимися валами.



б)



l - минимальное расстояние которое устанавливается между вибраторами.

Амплитуда колебаний подвижной системы в местах установки вибраторов, см:

$$\dot{A} = \frac{n \cdot M_{CT}}{m_C + n \cdot m_B}$$

где M_{CT} – статический момент вибратора, кг·см;

m_C – масса подвижной системы, кг;

m_B – масса вибратора, кг;

n – число вибраторов, шт.

6 Указания мер безопасности

6.1 В целях обеспечения безопасности при подключении вибратора к сети и его обслуживании необходимо соблюдать «Правила устройства электроустановок», «Правила эксплуатации электроустановок потребителей» и «Правила по охране труда при эксплуатации электроустановок» (Приказ №328н от 24.07.2013 Министерства труда и социальной защиты Российской Федерации).

6.2 К работе с вибратором допускаются лица, изучившие настоящее РЭ и прошедшие инструктаж по технике безопасности.

6.3 Подключение вибратора к сети, контроль за его исправностью, а также техническое обслуживание и устранение отдельных отказов должны производиться квалифицированным электротехническим персоналом не ниже 3-й квалификационной группы по электробезопасности.

6.4 ЗАПРЕЩАЕТСЯ:

- начинать работу без заземления корпуса вибратора, работающего от электросети 220 или 380 В;
- эксплуатировать при снятых крышках, ограждающих дебалансы и клеммную панель;
- работать неисправным вибратором;
- находиться в зоне действия вибрации без индивидуальных средств защиты.

6.5 Во время работы вибратора необходимо следить за состоянием изоляции токоподводящего кабеля, не допускать его скручивания или образования петель и резких изгибов.

6.6 Техническое обслуживание и ремонт можно проводить только после отсоединения вибратора от электросети.

6.7 Шумовые характеристики вибраторов - октавные уровни и скорректированный уровень звуковой мощности определяется по ГОСТ 23941-79, ГОСТ 12.2.030-2000, ГОСТ Р ИСО 3744-2013, ГОСТ 27408-87, СН 2.2.4/2.1.8.562-96 «Шум на рабочих местах, в помещениях жилых, общественных зданий и на территории жилой застройки» и не должны превышать значений, указанных в *таблице 3*.

6.8 Требования к вибрационным характеристикам виброактивных машин и шуму на рабочих местах установлены в разделе 5.4 Руководства Р 2.2.2006-05 «Руководство по гигиенической оценке факторов рабочей среды и трудового процесса. Критерии и классификация условий труда», ГОСТ 12.1.012-2004 «Вибрационная безопасность. Общие требования», СН 2.2.4/2.1.8.566-96 «Производственная вибрация, вибрация в помещениях жилых и общественных зданиях».

6.9 Режим труда и отдыха оператора в процессе воздействия на него акустического шума оборудования в течение рабочей смены, а также допустимое суммарное время воздействия общей (локальной) вибрации определяет разработчик (изготовитель) оборудования и заносит в техническую документацию.

Режим труда устанавливается в соответствии с требованиями Руководства Р 2.2.2006-05.

6.10 При работе на оборудовании необходимо:

- руководствоваться СП 2.2.2.1327-03 «Гигиенические требования к организации технологических процессов, производственному оборудованию и рабочему инструменту»;

- использовать:

- индивидуальные средства защиты органов слуха от действия производственного шума в соответствии с ГОСТ Р 12.4.208-99;

- коллективные средства шумозащиты от действия производственного шума, например экраны;

- индивидуальные средства виброзащиты от действия общей вибрации в соответствии с ГОСТ 12.4.103-83;

- коллективные средства виброзащиты от действия общей вибрации рабочих мест.

Необходимый перечень средств защиты устанавливает разработчик (изготовитель) оборудования.

7 Подготовка вибратора к работе и порядок работы

7.1 При подготовке к работе необходимо:

- изучить и выполнять требования настоящего РЭ;
- убедиться в соответствии напряжений вибратора и питающей сети;

- проверить техническое состояние вибратора согласно *таблице 9*;

- проверить надежность затяжки резьбовых соединений вибратора и системы вибромеханизма.

7.2 Вибратор должен крепиться к плоской и достаточно жесткой установочной плите на горизонтальных, вертикальных или наклонных ребрах жесткости возбуждаемой системы вибромеханизма, но вал ротора предпочтительно располагать горизонтально (исключение вибраторы ИВ–11-50Н и ИВ–06-25Н).

Вибратор крепится к плите четырьмя болтами с шестигранной головкой, которые затягивают с соответствующим моментом. Под го-

ловки болтов (или гайки) должны быть положены плоская и пружинная шайбы, соответствующие размеру болта.

ВНИМАНИЕ! После 5 и 60 мин. работы вибратора (приблизительно) обязательно подтянуть крепёжные болты. Указания по креплению вибраторов приведены в *таблице 6*.

7.3 С целью защиты электродвигателя вибратора от перегрузки, обрыва фазы и короткого замыкания каждый вибратор необходимо подключить к электрической сети через отдельный автоматический выключатель защиты электродвигателя с регулируемой уставкой по току.

ВНИМАНИЕ! Уставка тока теплового расцепителя автоматического выключателя должна быть настроена на номинальный потребляемый ток вибратором, указанный в *таблице 2*.

Таблица 6

Тип вибратора	Установочная плита			Крепежные болты		
	габаритные размеры, мм не менее	толщина, мм, не менее	неплоскостность, мм, не более	номинальные размеры, мм, не менее	момент затяжки, Н·м	класс прочности
ИВ-11-50 ИВ-11-50Н ИВ-16-50 ИВ-98Н ИВ-06-25 ИВ-06-25Н ИВ-104Н	300x300	16	0,25	M16×100	210	8.8

7.4 Токоподводящий кабель от источника электропитания до вибратора следует прокладывать без натяжения и скручивания таким образом, чтобы при работе вибратора он не соприкасался с вибрирующими частями вибромеханизма.

Сечение жил токоподводящего кабеля рекомендуется выбирать согласно *таблице 7*.

Таблица 7

Длина кабеля, м	Номинальное сечение жилы кабеля, мм ² при номинальном напряжении			
	18 В	36 В и 42 В	220 В	380 В
до 5	3x4	-	-	-
до 10	-	3x2,5	-	-
10...15	-	3x4	-	-
15...20	-	3x6	-	-
до 30	-	-	3x1,5+1x1,5	3x1,5+1x1,5

При увеличении длины кабеля сечение жил кабеля должно быть увеличено.

Заземляющую жилу четырёхжильного кабеля, имеющую отличительную расцветку, крепить к станине винтом заземления внутри коробки выводов.

ВНИМАНИЕ! Токоподводящий кабель должен быть оконцован кабельными наконечниками, применение скруток не допустимо.

7.5 После заземления вибратора следует обязательно проверить правильность присоединения и исправность заземляющей жилы кабеля.

7.6 До начала работы установите дебалансы вибратора в положение, соответствующее выбранному статическому моменту, для чего при снятых крышках, ограждающих дебалансы:

– у вибраторов ИВ–11-50, ИВ–11-50Н, ИВ–98Н, ИВ–06-25, ИВ–06-25Н и ИВ–104Н при комплектации ступенчато регулируемые дебалансами – вывернуть болты, соединяющие парные дебалансы на обоих концах вала, и снова соединить дебалансы болтами в нужном положении согласно *рисунку 4* и *таблиц 9* и *10*;

– у вибраторов ИВ–11-50 и ИВ–11-50Н, ИВ-16-50 при комплектации плавно регулируемые дебалансами – ослабить болты крайних дебалансов на обоих концах вала, установить дебалансы в нужное положение и снова затянуть их болтами согласно *рисунку 5* и *таблице 8* или *9*.

ВНИМАНИЕ! Парные дебалансы на обоих концах вала должны быть развернуты на одинаковый угол. При правильной установке они симметричны относительно вертикали.

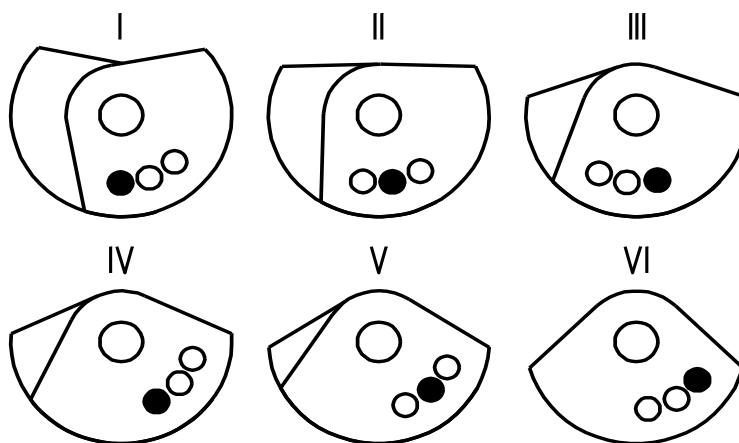


Рисунок 4. Схема регулировки статического момента ступенчато регулируемых дебалансов вибраторов ИВ–11-50, ИВ–11-50Н, ИВ- 98Н, ИВ–06-25, ИВ–06-25Н и ИВ–104Н.

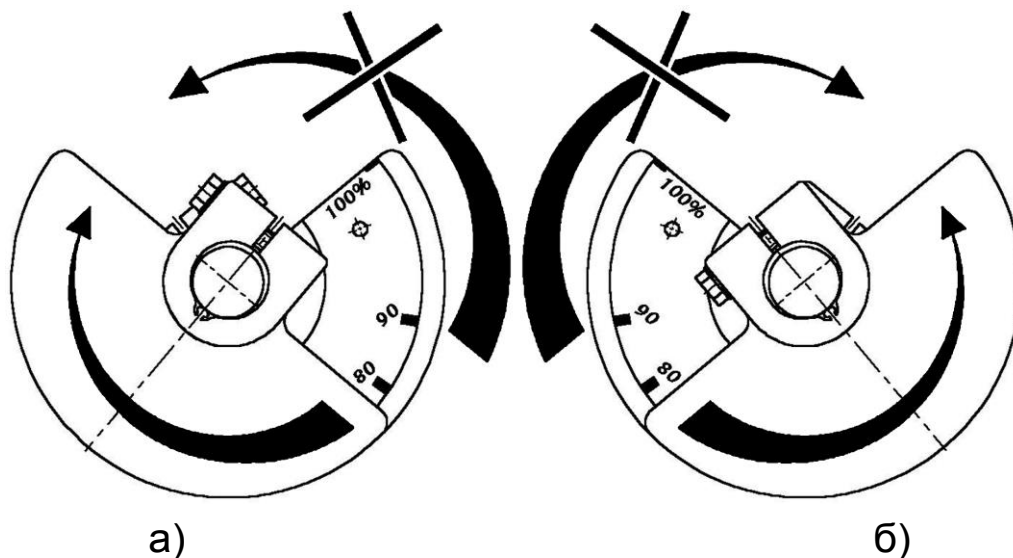


Рисунок 5. Схема регулировки статического момента плавно регулируемых дебалансов вибраторов ИВ–11-50, ИВ–11-50Н, ИВ-16-50:

а) на левом конце вала; б) на правом конце вала.

Таблица 8

Положение дебалансов согласно рисунку 5		Вибратор ИВ–16-50			Режим работы по ГОСТ IEC 60034-1-2014
		Статический момент дебалансов, кг·см	Вынуждающая сила при синхронной частоте колебаний, кН	Вынуждающая сила при частоте колебаний холостого хода, кН	
при частоте колебаний 50 Гц	0...100%	0...5,3	0...5,3	0...4,9	S1
при частоте колебаний 100 Гц (при работе с электронным преобразователем частоты)	0...65%	0...3,45	0...10,4	-	S1
	65...70%	3,45...3,7	10,40...11,2	-	S3 60%
	70...100%	3,7...5,3	11,20...16,0	-	S3 40%

Красная риска на шкале дебалансов вибратора ИВ-16-50 соответствует значению 10 кН при частоте тока 87 Гц.

65% - значение статического момента дебалансов, с которым вибраторы выпускаются заводом – изготовителем.

Таблица 9

Положе- ние де- балансов согласно рисункам		Вибраторы					
		ИВ–11-50, ИВ–11-50Н			ИВ–98Н		
		Статический момент дебалансов	Вынуждающая сила при синхронной частоте колебаний	Режим работы по ГОСТ IEC 60034-1- 2014	Статический момент дебалансов	Вынуждающая сила при синхронной частоте колебаний	Режим работы по ГОСТ IEC 60034-1- 2014
			Вынуждающая сила при частоте колебаний холостого хода			Вынуждающая сила при частоте колебаний холостого хода	
кН	кН						
рисунк 4	I	5,7 кг·см	5,6/4,4	S1	5,7 кг·см	5,6/4,4	S1
	II	7,7 кг·см	7,6/6,0		7,7* кг·см	7,6/6,0	
	III	9,4 кг·см	9,3/7,3		9,4 кг·см	9,3/7,3	
	IV	10,3* кг·см	10,2/8,0		10,3 кг·см	10,2/8,0	
	V	11,1 кг·см	11,0/8,6	S3 60%	11,1 кг·см	11,0/8,6	S3 40%
	VI	11,4 кг·см	11,3/8,8		11,4 кг·см	11,3/8,8	
рисунк 5		0...10,26* (0...90*%)	0...10,3/0...9,46	S1	-	-	-
		10,26...11,4 (90...100%)	10,3...11,3/9,46...10,51	S3 60%	-	-	-

Таблица 10

Вибраторы		Положение дебалансов на рисунке 4	Режим работы по ГОСТ IEC 60034-1-2014
ИВ-06-25, ИВ-06-25Н, ИВ-104Н			
Статический момент дебалансов	Вынуждающая сила при синхронной частоте колебаний		
	кг·см	кН	
12,5	3,1/2,4	I	S1
16,9*	4,2/3,2	II	
20,5	5,1/4,0	III	S3 60%
22,7	5,6/4,4	IV	
24,4	6,0/4,7	V	S3 40%
25,0	6,2/4,8	VI	

* Значение статического момента дебалансов, с которыми вибраторы выпускаются заводом – изготовителем.

S1 – продолжительный режим работы;

S3 60% – повторно – кратковременный режим работы с продолжительностью включения 6 мин., 4 мин – отдых;

S3 40% – повторно – кратковременный режим работы с продолжительностью включения 4 мин., 6 мин – отдых.

7.7 Во время работы вибратора температура корпуса электродвигателя не должна превышать температуру окружающей среды более чем на 50 °С.

При резком повышении температуры корпуса вибратор должен быть немедленно отключен от электросети до выяснения причины и устранения неисправности.

7.8 После окончания работы следует осмотреть вибратор и вибромеханизм, проверить затяжку всех резьбовых соединений, устранить обнаруженные неисправности.

7.9 Признаки предельного состояния вибраторов.

Предельное состояние вибраторов определяется при проведении проверок и выявлении несоответствия техническим требованиям согласно *таблице 11*.

Таблица 11

Что проверяется и при помощи какого инструмента, приборов и оборудования. Методика проверки.	Технические требования
<p>Сопrotивление изоляции обмоток относительно корпуса измеряется мегаомметром на 500 В в течение одной минуты с момента приложения полного напряжения. Вибратор отключается от питающей электросети. Сопrotивление изоляции измеряется между выводом обмотки и корпусом.</p> <p>Ток по фазам в режиме холостого хода измеряется электроизмерительными клещами. Жилы токоподводящего кабеля разводятся относительно друг друга. Измерение тока производится поочередно в каждой фазе.</p> <p>Наличие трещин в корпусе и обрыв лап вибратора. Визуально.</p>	<p>Сопrotивление и изоляция обмоток относительно корпуса электродвигателя должно быть не менее:</p> <p>а) 50 МОм – в практически холодном состоянии;</p> <p>б) 2 МОм – при температуре обмоток, близкой к температуре режима работы.</p> <p>Ток по фазам в режиме холостого хода не должен превышать 80% номинального значения.</p> <p>Трещины в корпусе вибратора и обрыв лап не допускаются.</p>

8 Техническое обслуживание

8.1 В целях обеспечения надёжной работы вибратора в течение длительного периода, при его эксплуатации должны своевременно выполняться следующие виды проверок и технического обслуживания:

- осмотр вибратора с очисткой от загрязнений и проверкой затяжки резьбовых соединений, в том числе, установочных болтов – ежедневно;
- проверка надёжности электрических контактных соединений, крепления клеммной панели и заземляющей жилы токоподводящего кабеля к корпусу вибратора – два раза в месяц;
- проверка отсутствия замыкания на корпус, состояние изоляции токоподводящего кабеля – один раз в месяц.

ВНИМАНИЕ! Все резьбовые соединения следует надёжно затянуть и застопорить от самоотвинчивания пружинными шайбами.

9 Возможные неисправности и методы их устранения

При возникновении неисправностей во время работы, которые могут проявляться в виде необычного шума, отключений предохранительного выключателя и т.п., следует немедленно выключить вибратор для определения их причины. При отключении вибратора предохранительным выключателем или реле максимального тока (автомат тока) вибратор следует еще раз включить на короткое время для нахождения причины (*таблица 12*).

Таблица 12

Наименование отказа, внешние его проявления и дополнительные признаки	Вероятная причина	Метод устранения	Группа сложности работ по устранению отказа
Корпус вибратора под напряжением.	Нарушение изоляции.	Заменить или изолировать поврежденный провод или кабель.	1
При подключении вибратор не работает. Двигатель гудит.	Обрыв одной из жил токоподводящего кабеля.	Устранить обрыв или заменить кабель.	1
	Ослабли контактные соединения клеммной панели.	Подтянуть контактные соединения.	1
Повышенный шум в вибраторе.	Отсутствие или недостаток смазки.	Пополнить смазку.	2
	Ослаблены резьбовые соединения вибратора или установочных болтов.	Подтянуть резьбовые соединения вибратора или установочных болтов.	1
Нагрев корпуса вибратора свыше 50°C и возрастание величины тока по сравнению со значениями, указанными в <i>таблице 2</i> .	Вибратор применяется не по назначению.	Применить другой тип вибратора.	1
	Неправильно выбран режим работы.	Изменить режим работы.	2
	Недостаточная жесткость установочной плиты.	Усилить жесткость установочной плиты.	1

10 Требования к хранению и транспортированию

10.1 Вибраторы должны храниться в сухом помещении, соответствующем категории 2 по ГОСТ 15150 – 69.

10.2 Транспортировать вибраторы можно всеми принятыми транспортными средствами, соответствующими категории 5 по ГОСТ 15150 – 69, причем для транспортирования вибратора предусмотрено прилитое ухо.

10.3 Утилизация.

Вышедшие из строя вибраторы не представляют опасности для здоровья человека и окружающей среды.

Материалы, из которых изготовлены детали вибратора (чугун, сталь, медь, алюминий), поддаются внешней переработке и могут быть реализованы по усмотрению потребителя.

Детали вибратора, изготовленные с применением пластмассы, изоляционные материалы могут быть захоронены.

11 Свидетельство о приемке

Вибратор электромеханический общего назначения ИВ–11-50, ИВ–11-50Н, ИВ-16-50, ИВ–98Н, ИВ–06-25, ИВ–06-25Н, ИВ–104Н _____ заводской № _____ изготовлен и принят в соответствии с обязательными требованиями государственных стандартов, действующей технической документацией и признан годным для эксплуатации.

Контролер ОТК: _____

Дата: _____ 201__ г

12 Гарантии изготовителя

12.1 Гарантийный срок.

Изготовитель гарантирует соответствие вибраторов требованиям ТУ 3343-006-00239942-2001 при соблюдении потребителем условий эксплуатации, хранения и транспортирования.

Гарантийный срок службы вибраторов – 12 месяцев со дня ввода в эксплуатацию, но не более 18 месяцев со дня отгрузки с завода – изготовителя.

12.2 Показатели надежности.

Средняя наработка до отказа, ч., не менее:

ИВ–11-50	– 5000;
ИВ–11-50Н	– 6000;
ИВ-16-50	– 5000;
ИВ–98Н	– 4000;
ИВ–06-25	– 5000;
ИВ–06-25Н	– 6000;
ИВ–104Н	– 4000.

13 Претензии и иски

Действия по претензиям и искам, вытекающие из поставки продукции ненадлежащего качества, в соответствии с законодательством РФ и договором (контрактом) на поставку.

14 Отзыв о работе

1. Наименование и адрес предприятия.
2. Вибратор электромеханический общего назначения
ИВ–_____ заводской № _____.
Дата выпуска (год и месяц выпуска) _____.
3. Дата ввода в эксплуатацию и виды выполняемых работ

4. Количество отработанных часов с начала эксплуатации.

5. Коэффициент использования по времени.

6. Отзывы за время эксплуатации.

Ваши отзывы о работе вибраторов отправляйте по адресу:
150008, г. Ярославль, пр. Машиностроителей, 83,
ОАО «Ярославский завод «Красный Маяк».

Тел./факс: (4852) 49 – 05 – 50.

Конструкторско-технологический отдел: тел. (4852) 49 – 05 – 42.

E-mail: commerce@vibrators.ru, <http://www.vibrators.ru>

15 Цветные металлы, используемые в вибраторах

Таблица 13

Марка цветного металла или сплава	Количество цветного металла или сплава в вибраторах, кг		
	ИВ–11-50, ИВ–11-50Н ИВ-16-50	ИВ–98Н	ИВ–06-25, ИВ–06-25Н, ИВ–104Н
Сплав алюминиевый АК5М7 ГОСТ 1583-93	6,01	6,01	6,01
Провод обмоточный: Медь М1 ГОСТ 859-201 Или Алюминий АL для напряжения 42 В;	1,75	1,4	1,21
Или алюминиевый с медным покрытием для напряжения 380 В	0,591	0,486	-
	-	0,576	-

