

РОССИЯ

ОАО «ЯРОСЛАВСКИЙ ЗАВОД «КРАСНЫЙ МАЯК»

СИСТЕМА
УПРАВЛЕНИЯ КАЧЕСТВОМ



сертифицирована
DQS согласно
ISO 9001:2008

ОКП 48 3381

ВИБРАТОР ЭЛЕКТРИЧЕСКИЙ
ГЛУБИННЫЙ ПОДВЕСНОЙ
ИВ – 95А

Руководство по эксплуатации
4.005 РЭ

Руководство по эксплуатации составлено как объединенный документ, содержащий техническое описание изделия, указания по его эксплуатации и гарантированные технические параметры.

1 Общие сведения об изделии

Вибратор электрический глубинный подвесной ИВ - 95А изготовлен в соответствии с техническими условиями – ТУ 4833-007-00239942-2002 «Вибраторы электрические глубинные».

Наименование завода-изготовителя – ОАО «Ярославский завод "Красный Маяк"».

Система менеджмента качества ОАО «Ярославский завод «Красный Маяк» сертифицирована органом по сертификации DQS, Германия, который является членом Международной сертификационной сети IQNet. Система соответствует требованиям Международного стандарта ISO 9001:2008, регистрационный номер сертификата 071018 QM08.

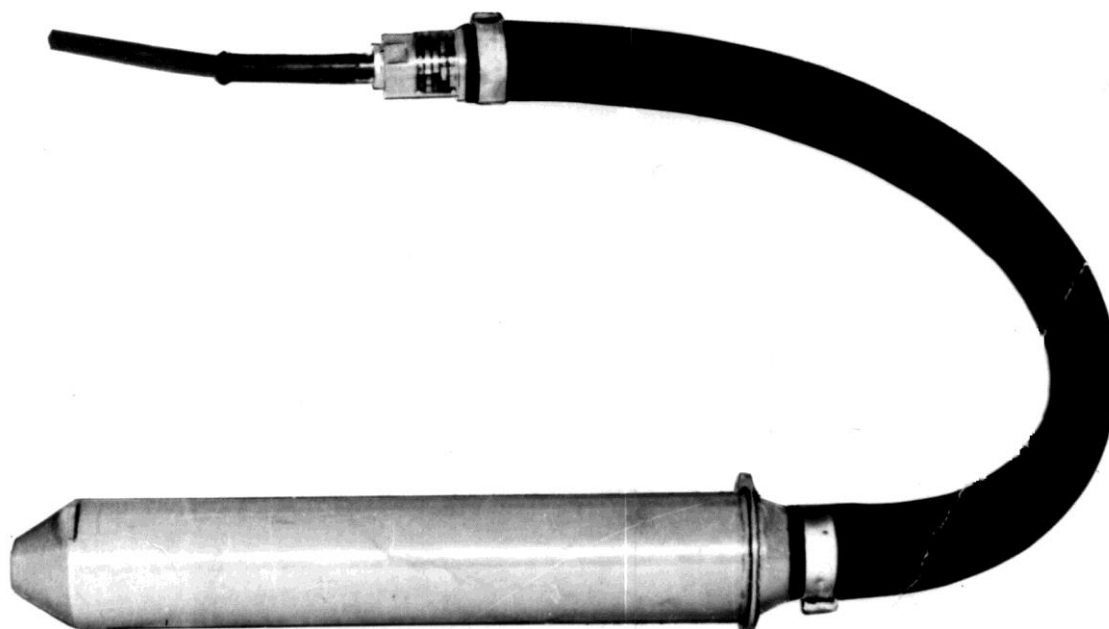


Рисунок 1. Вибратор электрический глубинный подвесной ИВ – 95А.

ВНИМАНИЕ! В связи с проводимыми работами по совершенствованию конструкции и технологии изготовления, возможны некоторые расхождения между описанием и поставляемым изделием, не влияющие на его техническую характеристику и техническое обслуживание.

2 Назначение изделия

2.1 Вибратор ИВ-95А (рисунок 1) предназначен для укладки бетона в неармированных массивах и используется как комплектующее изделие на виброукладчиках, оборудованных генератором с частотой тока 200 Гц напряжением 127(220) В, входящих в комплект машин для скоростного строительства автодорог или иных установках.

2.2 Вибратор соответствует исполнению У категории 1 по ГОСТ 15150-69 и предназначен для эксплуатации в районах, характеризующихся следующими условиями:

- высота местности над уровнем моря не более 1000 м;
- окружающая среда должна быть взрывобезопасной, не насыщенной токопроводящей пылью, не содержащей агрессивных газов и паров в концентрациях, которые могут вызвать разрушение металлов и электроизоляционных материалов;
- температура окружающей среды от плюс 40 до минус 45 °С.

3 Технические характеристики

3.1 Основные технические характеристики вибратора указаны в таблице 1.

Таблица 1

Наименование параметра	Значение
Наружный диаметр вибронаконечника, мм	75
Длина вибронаконечника, мм	440
Частота колебаний, Гц (кол/мин): синхронная холостого хода, не менее	200 (12000) 190 (11400)
Вынуждающая сила, кН: при синхронной частоте колебаний при частоте колебаний холостого хода, не менее	7,9 6,4
Тип электродвигателя	трехфазный, асинхронный с короткозамкнутым Ротором
Класс изоляции	В
Мощность, кВт: номинальная номинальная потребляемая, не бо- лее	0,8 1,1
Номинальное напряжение, В	127; 220
Номинальная частота тока, Гц	200
Номинальный ток, А, не более: исполнение на 127В исполнение на 220В	6,5 3,7
Режим работы по ГОСТ Р 52776- 2007	S1
Габаритные размеры, мм	3385 X 95 X 95
Масса вибратора, кг	12
Степень защиты по ГОСТ 14254-96	IP54, для вибронаконечника и резинотканевого рукава IPX8

3.2 Характеристика подшипников качения указана в таблице 2.

Таблица 2

Номер позиции (по рисунку 2)	Номер подшипника ГОСТ	Номер стандарта ГОСТ	Основные размеры, мм	Количество подшипников на вибратор
2	36206 E	831-75	30×62×16	2

3.3 Характеристика уплотнений указана в таблице 3.

Таблица 3

Наименование и обозначение	Обозначение по чертежу	Количество
Кольцо $d_{ВН} = 58$; $d_{Сеч} = 4$	С 801–02–12	1

4 Состав изделия и комплект поставки

4.1 В комплект поставки изделия входят:

вибратор – 1 шт.

Руководство по эксплуатации – 1 экз.

5 Устройство и принцип работы

5.1 Вибратор ИВ-95А (рисунок 2) состоит из вибронаконечника и резиноканевого рукава с расположенным в нем кабелем.

В герметически закрытом корпусе 6 расположен электродвигатель и дебаланс 3, при вращении которых возникает вынуждающая сила.

5.2 Статор 4 запрессован в корпус 6. Ротор 5 и дебаланс 3 имеют общий вал, опирающийся на подшипники 2.

Смазка подшипников осуществляется веретенным маслом, залитым в нижнюю часть корпуса вибронаконечника.

Все наружные соединения корпуса вибронаконечника имеют левую резьбу.

Жилы кабеля соединены с выводными проводами статора внутри резиноканевого рукава. Заземляющая жила кабеля, имеющая отличительную расцветку, крепится к головке 7 винтом.

Вибратор выпускается в двух исполнениях на напряжение 127 и 220 В.

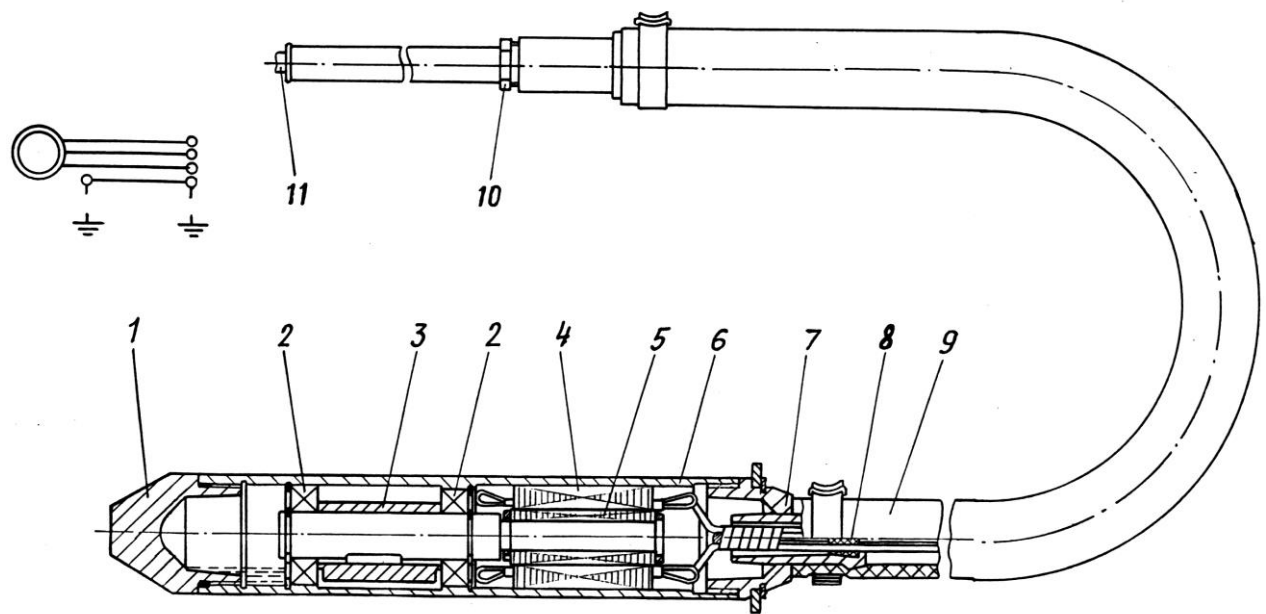


Рисунок 2. Вибратор ИВ – 95А.

1 - дно; 2 - подшипники; 3 – дебаланс; 4 - статор; 5 - ротор; 6 – корпус; 7 - головка; 8 - втулка; 9 - рукав резиноканевый; 10 – гайка нажимная; 11 – кабель.

6 Указания мер безопасности

6.1 В целях обеспечения безопасности при подключении вибратора к сети и его обслуживании необходимо соблюдать «Правила устройства электроустановок», «Правила технической эксплуатации электроустановок потребителей» и «Правила по охране труда при эксплуатации электроустановок» (Приказ №328н от 24.07.2013 Министерства труда и социальной защиты Российской Федерации).

Требования к вибрационным характеристикам виброактивных машин и шуму на рабочих местах установлены в разделе 4.5 Руководства Р 2.2.755-99 «Гигиенические критерии оценки и классификация условий труда по показателям вредности и опасности факторов производственной среды, тяжести и напряженности трудового процесса» Федерального центра госсанэпиднадзора Минздрава России, 1999 г. и ГОСТ 12.1.012-2004 «Вибрационная безопасность. Общие требования».

6.2 К работе с вибратором допускаются лица, изучившие настоящее РЭ, не имеющие медицинских противопоказаний и прошедшие инструктаж по технике безопасности.

6.3 Подключение вибратора к сети, контроль за его исправностью, а также техническое обслуживание и устранение отдельных отказов должны производиться квалифицированным электротехническим персоналом не ниже третьей квалификационной группы по электробезопасности.

6.4 Обслуживающему персоналу запрещается:

- начинать работу без надежного заземления корпуса вибратора;

- работать неисправным вибратором (повреждение кабеля, появление дыма и запаха, характерного для горячей изоляции, нехарактерного шума);

- находиться в зоне действия вибрации на расстоянии менее 0,5 м от вибронаконечника без специальной обуви с защитными свойствами подгруппы Мв (от вибрации) ГОСТ 12.4.103 – 83;

- оставлять вибратор, подключенный к сети, без надзора.

6.5 Все виды технического обслуживания должны производиться только после отключения вибратора от электросети. Вибратор должен быть отключен при внезапной остановке вследствие

исчезновения напряжения в сети, заклинивания движущихся деталей и т.д.

6.6 Во время работы вибратора необходимо следить за состоянием токоподводящего кабеля, не допускать его скручивания или образования петель и резких изгибов. Непосредственное соприкосновение кабеля с горячими и масляными поверхностями не допускается

6.7 Шумовые характеристики вибратора - октавные уровни и скорректированный уровень звуковой мощности определяются по ГОСТ 23941-2002, ГОСТ 12.2.030-2000, ГОСТ Р ИСО 3744-2013, ГОСТ 27408-87 и не должны превышать значений, указанных в таблице 4.

Таблица 4

Среднегеометрические частоты октавных полос, Гц							Корректированный уровень звуковой мощности, дБА, не более
125	250	500	1000	2000	4000	8000	
Уровень звуковой мощности, дБ, не более							
95	96	80	90	88	86	84	95

6.8 Режим труда и отдыха оператора в процессе воздействия на него акустического шума оборудования в течение рабочей смены, а также допустимое суммарное время воздействия общей (локальной) вибрации определяет разработчик (изготовитель) оборудования и заносит в техническую документацию.

Режим труда на рабочем месте устанавливается в соответствии с Руководством Р 2.2.755-99.

6.9 При работе с вибраторами на оборудовании необходимо использовать:

- индивидуальные средства защиты органов слуха от действия производственного шума в соответствии с ГОСТ Р 12.4.255-2011;

- коллективные средства шумозащиты от действия производственного шума, например экраны;
- индивидуальные средства защиты рук от действия локальной вибрации в соответствии с ГОСТ 12.4.002-97;
- индивидуальные средства виброзащиты от действия общей вибрации в соответствии с ГОСТ 12.4.103-83;
- коллективные средства виброзащиты от действия общей вибрации рабочих мест.

Необходимый перечень средств защиты устанавливает разработчик (изготовитель) оборудования.

6.10 Вибратор предназначен для включения только через пусковое устройство. Не допускается для включения-отключения использование кабельного соединителя.

7 Подготовка вибратора к работе и порядок работы

7.1 Перед началом работы необходимо выполнить требования раздела 6 «Указания мер безопасности».

7.2 Применять вибратор допускается только в соответствии с назначением.

7.3 При подготовке вибратора к работе необходимо изучить и выполнять требования настоящего РЭ и убедиться:

- в соответствии мощности, частоты тока и напряжения преобразователя частоты тока техническим данным электродвигателя вибратора, указанными в РЭ или на маркировочной пластинке;
- в исправности кабеля, его защитной трубки;
- в исправности вибратора.

Исправный вибратор при работе на воздухе издает равномерный звук низкого тона. При погружении в бетонную смесь электродвигатель не должен снижать скорость вращения.

Затяжной пуск или заметное снижение скорости вращения при погружении в бетонную смесь свидетельствует о следующем: недостаточной мощности преобразователя частоты тока; недостаточного сечения жил кабеля при данной длине; пониженном напряжении на зажимах контактных выводов.

- в соответствующем направлении вращения вала ротора. При установлении направления вращения ротора капля жидкости или бетонная смесь, нанесенная на корпус вибронаконечника, будет перемещаться в направлении, указанном стрелкой (рисунок 3).

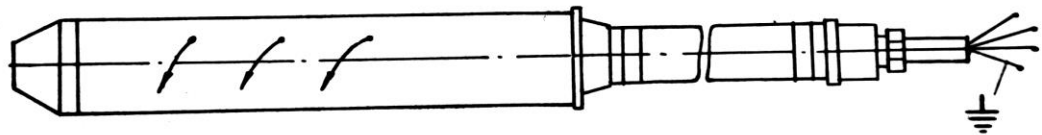


Рисунок 3. Схема установления направления вращения вала ротора.

7.4 После пробного пуска, в случае перемещения капель жидкости или бетонной смеси по корпусу вибратора в противоположном направлении, необходимо поменять местами две жилы кабеля на зажимах источника питания и затянуть резьбовые соединения корпуса вибронаконечника.

7.5 При температуре воздуха ниже минус 10 °С пуск вибратора затруднен в результате повышения вязкости жидкой смазки.

Требуется прогрев вибратора или кратковременное трехкратное включение его в сеть продолжительностью до 10 с. с интервалом 2 – 3 мин.

7.6 Питание вибратора осуществлять от преобразователя частоты тока 200 Гц напряжением 127 (220) В (генератора), входящего в комплект виброукладчика. При использовании нескольких вибра-

торов одновременно включение их в работу производить поочередно с выдержкой времени, обеспечивающей полный пуск вибраторов.

7.7 Номинальное сечение жил и длина кабеля должны обеспечивать подачу на зажимы контактных выводов номинального напряжения в рабочих режимах вибратора и его пуск в течение 3 - 5 с.

Кабель должен быть с медными жилами марки типа КГ ТУ 16.К73. 05 – 93. Номинальное сечение жил кабеля при различной его длине указано в таблице 5.

Таблица 5

Длина кабеля, м	Номинальное сечение жилы кабеля, мм ²
до 5	2,5
5-10	4
10-20	6-10

7.8 При уплотнении бетонных смесей должны соблюдаться следующие условия:

- включение и отключение вибратора производить только вне бетонной смеси;
- запрещается работа вибратора на воздухе или с не полностью погруженным в бетонную смесь корпусом вибронаконечника.

Несоблюдение данного условия приводит к перегреву и разрушению обмоток электродвигателя.

7.9 Признаки предельного состояния вибратора.

Предельное состояние вибратора определяется при проведении проверок и выявлении несоответствия техническим требованиям согласно таблице 6.

Вибраторы должны подвергаться периодической проверке не реже 1 раза в месяц.

Таблица 6

Перечень основных проверок технического состояния вибратора.

Что проверяется и при помощи какого инструмента, приборов, оборудования. Методика проверки.	Технические требования
<p>1 Внешний осмотр</p> <p>2 Работа на холостом ходу 5 мин.</p> <p>3 Сопротивление изоляции обмоток относительно корпуса вибронаконечника измеряется мегаомметром на 500 В в течение одной минуты с момента приложения полного напряжения.</p> <p>4 Ток по фазам в режиме холостого хода измеряется электроизмерительными клещами. Жилы токоподводящего кабеля разводятся относительно друг друга. Измерение тока производится поочередно в каждой фазе.</p>	<p>Сопротивление изоляции обмоток относительно корпуса вибронаконечника должно быть не менее:</p> <p>а) 50 МОм – в практически холодном состоянии;</p> <p>б) 2 МОм – при температуре обмоток, близкой к температуре режима работы.</p> <p>Ток по фазам в режиме холостого хода не должен превышать 80 % номинального тока.</p>

8 Техническое обслуживание

8.1 В целях обеспечения надёжности работы вибратора при его эксплуатации должны выполняться следующие виды технического обслуживания:

- ежедневный осмотр вибратора с проверкой затяжки резьбовых соединений, прочность крепления вибратора;
- проверка надёжности электрических контактных соединений, а также целостности изоляции кабеля – два раза в месяц.

8.2 Вибратор следует разбирать только в случае крайней необходимости:

- при сильном нагреве корпуса вибронаконечника;
- при отсутствии вибрации вследствие заклинивания вала ротора;
- при замыкании на корпус обмотки статора.

8.3 Разборку вибратора производить в следующей последовательности:

- отвернуть гайку нажимную 10 и ослабить кабель 11;
- снять стяжку, крепящую резинотканевый рукав 9 к головке 7, отсоединить рукав от головки ;
- отвернуть винт заземления;
- отсоединить провода от жил кабеля;
- извлечь уплотняющую выводные концы электродвигателя резиновую втулку 8 из штуцера головки 7.
- срезать сварную точку стопорения резьбового соединения корпуса 6 и головки 7;
- отвернуть головку ;
- срезать сварную точку стопорения резьбового соединения дна 1 с корпусом 6;
- отвернуть дно 1, слить масло в емкость для сбора отходов нефтепродуктов;
- снять стопорное кольцо в корпусе 6, крепящее подшипники 2;
- вынуть из корпуса ротор 5 с дебалансом 3 и подшипниками 2.

При необходимости (если обнаружены дефекты обмотки статора) выпрессовать статор для замены обмотки.

8.4 Детали и подшипники промыть, просушить, собрать вибронаконечник в последовательности, обратной разборке.

Перед установкой дна в корпус вибронаконечника залить веретенное масло марки АУ ТУ 38.1011232 – 89 в количестве 75 г. Резьбовые соединения должны быть уплотнены лентой ФУМ ТУ 6-03-1388-86 или силиконовым герметиком.

9 Возможные отказы и методы их устранения

9.1 Возможные отказы и методы их устранения указаны в таблице 7.

Таблица 7

Наименование отказа, внешнее его проявление и дополнительные признаки	Вероятная причина	Метод Устранения	Группа сложности работ по устранению отказа
1	2	3	4
1 Корпус вибратора под напряжением.	Нарушена изоляция.	Заменить или изолировать поврежденный провод или кабель.	1
2 При подключении вибратор не работает. Электродвигатель гудит.	Обрыв одной из жил токоподводящего кабеля. Ослабли контактные соединения.	Устранить обрыв или заменить кабель. Подтянуть контактные соединения.	1 1
3 Повышенный шум в вибраторе.	Отсутствие или загрязнение смазки.	Заменить смазку.	2
4 Запуск вибратора затянута (более 5 с.)	Мало подводимое напряжение.	Заменить кабель или уменьшить его длину (см. таблицу 5).	1
5 Вибратор в бетоне не создает вибрации.	Несоответствие номинального сечения жилы или длины кабеля. Недостаточная мощность источника питания.	Заменить кабель или уменьшить его длину (см. таблицу 5). Заменить источник питания.	1 1

10 Требования к хранению и транспортированию

10.1 Во избежание вытекания смазки, вибраторы должны храниться в наклонном положении в сухом помещении.

Условия хранения – 2, условия транспортирования – 5 по ГОСТ 15150 – 69.

10.2 Утилизация.

Вышедшие из строя вибраторы не представляют опасности для здоровья человека и окружающей среды.

Материалы, из которых изготовлены детали вибратора (сталь, медь, алюминий), поддаются внешней переработке и могут быть реализованы по усмотрению потребителя.

Детали вибратора, изготовленные с применением пластмассы, изоляционные материалы могут быть захоронены.

11 Приемка, консервация и упаковка

11.1 Свидетельство о приемке.

Вибратор электрический глубинный подвесной ИВ –95А заводской № _____ изготовлен и принят в соответствии с обязательными требованиями государственных стандартов, действующей технической документацией и признан годным для эксплуатации.

Контролер ОТК : _____

Дата : _____ 201__г.

12 Гарантии изготовителя

12.1 Гарантийный срок.

Изготовитель гарантирует соответствие вибратора требованиям ТУ 4833 - 007 – 00239942 – 2002 при соблюдении потребителем

условий эксплуатации, хранения и транспортирования.

Гарантийный срок службы вибратора - 6 месяцев со дня ввода в эксплуатацию, но не более 12 месяцев со дня отгрузки с завода – изготовителя.

12.2 Показатели надежности.

Средняя наработка до отказа не менее 200 ч.

13 Претензии и иски

Действия по претензиям и искам, вытекающие из поставки продукции ненадлежащего качества, в соответствии с законодательством РФ и договором (контрактом) на поставку.

14 Отзыв о работе

1 Наименование и адрес предприятия.

2 Вибратор электрический глубинный подвесной ИВ – 95А
заводской № _____

Дата выпуска (год и месяц выпуска) _____

3 Дата ввода в эксплуатацию и виды выполняемых работ

4 Количество отработанных часов с начала эксплуатации.

5 Коэффициент использования по времени.

6 Отзывы за время эксплуатации.

Ваши отзывы о работе вибратора отправляйте по адресу:

150008, г. Ярославль, пр. Машиностроителей, 83,

ОАО «Ярославский завод «Красный Маяк».

Тел./факс (4852) 49 - 05 - 50

Конструкторско-технологический отдел: тел. (4852) 49 – 05 – 42.

E-mail: commerce@vibrators.ru <http://www.vibrators.ru>

15 Цветные металлы, используемые в вибраторе

Таблица 9

Марка цветного металла или сплава	Количество цветного металла или сплава в вибраторе, кг
Сплав алюминиевый АК5М7 ГОСТ 1583-93	0,17
Медь М1 ГОСТ 859-2001 (провод обмоточный)	0,6

Редакция 2015 г.